

# Dell™ Inspiron™ 410 - Εγχειρίδιο σέρβις

[Τεχνική επισκόπηση](#)

[Πριν ξεκινήσετε](#)

[Πάνω κάλυμμα](#)

[Κάτω περίβλημα](#)

[Πλίσιο I/O](#)

[Πάνω στήριγμα](#)

[Στήριγμα I/O](#)

[Μονάδα οπτικού δίσκου](#)

[Φατνίο μονάδας δίσκου](#)

[Στήριγμα του κουμπιού λειτουργίας](#)

[Μπαταρία σε σχήμα νομίσματος](#)

[Πλακέτα υπερύθρων](#)

[Μονάδα σκληρού δίσκου](#)

[Ασύρματη κάρτα Mini-Card](#)

[Μονάδες μνήμης](#)

[Ψύκτρα επεξεργαστή](#)

[Επεξεργαστής](#)

[Ανεμιστήρας πλαισίου](#)

[Κάρτα γραφικών](#)

[Πλακέτα συστήματος](#)

[Βοηθητικό πρόγραμμα ρύθμισης συστήματος](#)

## Σημείωση, προσοχή και προειδοποίηση

 **ΣΗΜΕΙΩΣΗ:** Η ΣΗΜΕΙΩΣΗ υποδεικνύει σημαντικές πληροφορίες που σας βοηθούν να χρησιμοποιείτε καλύτερα τον υπολογιστή σας.

 **ΠΡΟΣΟΧΗ:** Η ΠΡΟΣΟΧΗ υποδηλώνει είτε δυνητική βλάβη υλικού είτε απώλεια δεδομένων και υποδηλώνει τον τρόπο με τον οποίο μπορείτε να αποφύγετε το πρόβλημα.

 **ΠΡΟΕΙΔΟΠΟΙΗΣΗ:** Η ΠΡΟΕΙΔΟΠΟΙΗΣΗ αφορά πιθανή υλική ζημιά, σωματική βλάβη ή θάνατο.

Οι πληροφορίες αυτού του εγγράφου μπορεί να αλλάξουν χωρίς προειδοποίηση.  
© 2010 Dell Inc. Με επιφύλαξη παντός δικαιώματος.

Απαγορεύεται αυστηρά η αναπαραγωγή των υλικών με οποιονδήποτε τρόπο, αν δεν υπάρχει σχετική γραπτή άδεια της Dell Inc.

Εμπορικά σήματα που χρησιμοποιούνται στο παρόν κείμενο: η ονομασία *Dell*, το λογότυπο *DELL* και η ονομασία *Inspiron* είναι εμπορικά σήματα της Dell Inc. Οι ονομασίες *Microsoft*, *Windows*, *Windows Vista* και το κουμπί έναρξης των *Windows* είναι είτε εμπορικά σήματα είτε είναι σήματα κατατεθέντα της Microsoft Corporation στις Ηνωμένες Πολιτείες ή/και σε άλλες χώρες.

Άλλα εμπορικά σήματα και εμπορικές ονομασίες μπορεί να χρησιμοποιούνται στο παρόν έγγραφο αναφερόμενα είτε στους κατόχους των σημάτων και των ονομάτων είτε στα προϊόντα τους. Η Dell Inc. παραπέμπει από κάθε δικαίωμα σε εμπορικά σήματα και εμπορικές ονομασίες τρίτων.

Μοντέλο κατά τους κανονισμούς: σειρά D03U  
Τύπος κατά τους κανονισμούς: D03U001

Αύγουστος 2010 Αναθ. A00

[Επιστροφή στη σελίδα περιεχομένων](#)

## Πριν ξεκινήσετε

Dell™ Inspiron™ 410 - Εγχειρίδιο σέρβις

- [Προτεινόμενα εργαλεία](#)
- [Απενεργοποίηση του υπολογιστή σας](#)
- [Οδηγίες ασφαλείας](#)

Αυτό το κεφάλαιο παρουσιάζει τις διαδικασίες για την αφαίρεση και εγκατάσταση των μερών στον υπολογιστή σας. Εκτός κι αν αναφέρεται διαφορετικά, κάθε διαδικασία προϋποθέτει ότι πληρούνται οι παρακάτω συνθήκες:

- 1 Έχετε εκτελέσει τα βήματα που αναφέρουν η ενότητα [Απενεργοποίηση του υπολογιστή σας](#) και η ενότητα [Οδηγίες ασφαλείας](#).
- 1 Έχετε διαβάσει τις πληροφορίες για την ασφάλεια που στάλθηκαν μαζί με τον υπολογιστή σας.
- 1 Μπορείτε να αντικαταστήσετε ένα εξάρτημα — ή αν το αγοράσατε χωριστά — να το εγκαταστήσετε εκτελώντας τη διαδικασία αφαίρεσης αντίστροφα.

## Προτεινόμενα εργαλεία

Για τις διαδικασίες που αναφέρει το παρόν έγγραφο μπορεί να απαιτούνται τα εξής εργαλεία:

- 1 Μικρό κατσαβίδι Phillips
- 1 Εξάγωνο καρυδάκι
- 1 Κατσαβίδι με επίπεδη μύτη
- 1 Εκτελέσιμο πρόγραμμα ενημέρωσης του Flash BIOS στην τοποθεσία [support.dell.com](http://support.dell.com)

## Απενεργοποίηση του υπολογιστή σας

**ΠΡΟΣΟΧΗ:** Για να μη χαθούν δεδομένα, αποθηκεύστε και κλείστε όλα τα ανοιχτά αρχεία και τερματίστε όλα τα ανοιχτά προγράμματα προτού απενεργοποιήσετε τον υπολογιστή σας.

1. Αποθηκεύστε και κλείστε όλα τα ανοιχτά αρχεία και τερματίστε όλα τα ανοιχτά προγράμματα.
2. Κλείστε το λειτουργικό σύστημα:

Windows Vista®:

Κάντε κλικ στο κουμπί **Έναρξη** , κάντε κλικ στο βέλος  και έπειτα κάντε κλικ στο στοιχείο **Τερματισμός λειτουργίας**.

Windows 7:

Κάντε κλικ στο κουμπί **Έναρξη**  και έπειτα κάντε κλικ στο στοιχείο **Τερματισμός λειτουργίας**.

3. Βεβαιωθείτε ότι ο υπολογιστής είναι σβηστός. Αν ο υπολογιστής σας δεν απενεργοποιήθηκε αυτόματα όταν τερματίσατε το λειτουργικό σύστημα, πατήστε και κρατήστε πατημένο το κουμπί τροφοδοσίας μέχρι να απενεργοποιηθεί ο υπολογιστής.

## Οδηγίες ασφαλείας

Για να μπορέσετε να προστατέψετε τον υπολογιστή σας από ενδεχόμενες ζημιές και να διασφαλίσετε την ατομική σας προστασία, ακολουθήστε τις εξής κατευθυντήριες γραμμές για την ασφάλεια.

- ΠΡΟΣΕΙΔΟΠΟΙΗΣΗ:** Πριν από κάθε εργασία στο εσωτερικό του υπολογιστή σας, διαβάζετε τις οδηγίες για την ασφάλεια που εστάλησαν μαζί με τον υπολογιστή σας. Για πρόσθετες πληροφορίες σχετικά με τις βέλτιστες πρακτικές ασφαλείας, ανατρέξτε στην Αρχική σελίδα περι συμμόρφωσης με κανονισμούς (Regulatory Compliance Homepage), στη διεύθυνση [www.dell.com/regulatory\\_compliance](http://www.dell.com/regulatory_compliance).
- ΠΡΟΣΕΙΔΟΠΟΙΗΣΗ:** Αποσυνδέστε όλες τις πηγές τροφοδοσίας, πριν ανοίξετε το περίβλημα για την επανατοποθέτηση, την αφαίρεση ή την εγκατάσταση βοηθημάτων. Μόλις ολοκληρωθεί αυτή η εγκατάσταση, το περίβλημα πρέπει να επανατοποθετηθεί πριν από τη σύνδεση στην πηγή τροφοδοσίας.
- ΠΡΟΣΟΧΗ:** Μόνο ένας εκπαιδευμένος τεχνικός εξυπηρέτησης είναι εξουσιοδοτημένος να αφαιρέσει το περίβλημα του υπολογιστή και να αποκτήσει πρόσβαση σε οποιαδήποτε εξαρτήματα στο εσωτερικό του υπολογιστή. Ανατρέξτε στις οδηγίες ασφαλείας για τις πλήρεις πληροφορίες σχετικά με τις προφυλάξεις ασφαλείας για τις εργασίες στο εσωτερικό του υπολογιστή σας και την προστασία από ηλεκτροστατική εκκένωση.
- ΠΡΟΣΟΧΗ:** Προς αποφυγή ηλεκτροστατικής εκκένωσης, γείωσε το σώμα σας χρησιμοποιώντας μεταλλικό περικάρπιο γείωσης ή αγγίζοντας κατά διαστήματα μια άβαφη μεταλλική επιφάνεια (όπως μια θύρα στο πίσω μέρος του υπολογιστή σας).

△ **ΠΡΟΣΟΧΗ:** Για να αποσυνδέσετε ένα καλώδιο, τραβήξτε το από τον σύνδεσμο ή την κατάλληλη γλωττίδα απελευθέρωσης και όχι από το ίδιο το καλώδιο. Καθώς τραβάτε το φως, κρατάτε το σε ευθεία, ώστε να μην λυγίσει κάποια ακίδα. Επίσης, πριν συνδέσετε ένα καλώδιο βεβαιωθείτε ότι και τα δύο φως είναι σωστά προσανατολισμένα και ευθυγραμμισμένα.

△ **ΠΡΟΣΟΧΗ:** Για να αποφύγετε την πρόκληση βλαβών στον υπολογιστή, εκτελέστε τα παρακάτω βήματα πριν ξεκινήσετε τις εργασίες στο εσωτερικό του υπολογιστή σας.

1. Βεβαιωθείτε ότι η επιφάνεια εργασίας είναι επίπεδη και καθαρή για να αποφύγετε τις γρατσουνιές στο κάλυμμα του υπολογιστή.
2. Απενεργοποιήστε τον υπολογιστή σας (ανατρέξτε στην ενότητα [Απενεργοποίηση του υπολογιστή σας](#)) και όλες τις συνδεδεμένες συσκευές.

△ **ΠΡΟΣΟΧΗ:** Για να αποσυνδέσετε ένα καλώδιο δικτύου, πρώτα αφαιρέστε το καλώδιο από τον υπολογιστή σας και, στη συνέχεια, από τη συσκευή του δικτύου.

3. Αποσυνδέστε όλα τα καλώδια τηλεφώνου ή δικτύου από τον υπολογιστή.
4. Αποσυνδέστε τον υπολογιστή σας και όλες τις προσαρτημένες συσκευές από τις ηλεκτρικές τους πρίζες.
5. Αποσυνδέστε όλες τις συνδεδεμένες συσκευές από τον υπολογιστή σας.
6. Πατήστε και κρατήστε πατημένο το κουμπί λειτουργίας ενώ το σύστημα είναι αποσυνδεδεμένο για γείωση της πλακέτας συστήματος.

---

[Επιστροφή στη σελίδα περιεχομένων](#)

[Επιστροφή στη σελίδα περιεχομένων](#)

## Κάτω περιβλήμα

Dell™ Inspiron™ 410 - Εγχειρίδιο σέρβις

- [Αφαίρεση του κάτω περιβλήματος](#)
- [Τοποθέτηση του κάτω περιβλήματος](#)

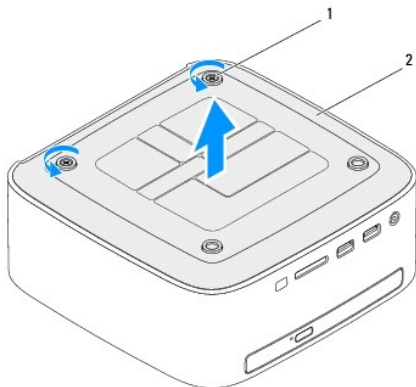
**ΠΡΟΕΙΔΟΠΟΙΗΣΗ:** Πριν από κάθε εργασία στο εσωτερικό του υπολογιστή σας, διαβάστε τις οδηγίες για την ασφάλεια που εστάλησαν μαζί με τον υπολογιστή σας. Για πρόσθετες πληροφορίες σχετικά με τις βέλτιστες πρακτικές ασφαλείας, ανατρέξτε στην Αρχική σελίδα περί συμμόρφωσης με κανονισμούς (Regulatory Compliance Homepage), στη διεύθυνση [www.dell.com/regulatory\\_compliance](http://www.dell.com/regulatory_compliance).

**ΠΡΟΣΟΧΗ:** Μόνο εξουσιοδοτημένοι τεχνικοί σέρβις επιτρέπεται να κάνει επισκευές στον υπολογιστή σας. Η εγγύησή σας δεν καλύπτει ζημιές εξαιτίας εργασιών συντήρησης που εκτελέστηκαν από τεχνικό, ο οποίος δεν είναι εξουσιοδοτημένος από την Dell™.

**ΠΡΟΣΟΧΗ:** Προς αποφυγή ηλεκτροστατικής εκκένωσης, γειώστε το σώμα σας χρησιμοποιώντας μεταλλικό περικάρπιο γείωσης ή αγγίζοντας κατά διαστήματα μια άβαφη μεταλλική επιφάνεια (όπως μια θύρα στο πίσω μέρος του υπολογιστή σας).

## Αφαίρεση του κάτω περιβλήματος

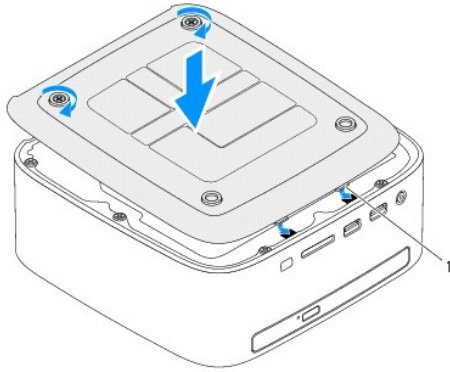
1. Ακολουθήστε τις διαδικασίες στην ενότητα [Πριν ξεκινήσετε](#).
2. Γυρίστε ανάποδα τον υπολογιστή.
3. Χαλαρώστε τις δύο μη αποσπώμενες βίδες που συγκρατούν το κάτω περιβλήμα στο πλαίσιο.
4. Σηκώστε το κάτω κάλυμμα από τη βάση του υπολογιστή.



1	μη αποσπώμενες βίδες (2)	2	κάτω περιβλήμα
---	--------------------------	---	----------------

## Τοποθέτηση του κάτω περιβλήματος

1. Ακολουθήστε τις διαδικασίες στην ενότητα [Πριν ξεκινήσετε](#).
2. Ευθυγραμμίστε τις γλωττίδες του κάτω καλύμματος με τις υποδοχές του υπολογιστή.



1	γλωττίδες (2)
---	---------------

3. Σφίξτε τις δύο μη αποσπώμενες βίδες που συγκρατούν το κάτω περίβλημα στο πλαίσιο.

**⚠ ΠΡΟΣΟΧΗ:** Προτού ανοίξετε τον υπολογιστή, αντικαταστήστε όλες τις βίδες και βεβαιωθείτε ότι δεν έχουν περισσέψει βίδες μέσα στον υπολογιστή. Σε αντίθετη περίπτωση, ενδέχεται να προκληθεί βλάβη στον υπολογιστή.

4. Συνδέστε τον υπολογιστή και όλες τις προσαρτημένες συσκευές σε πρίζες ρεύματος και ενεργοποιήστε τις.

---

[Επιστροφή στη σελίδα περιεχομένων](#)

[Επιστροφή στη σελίδα περιεχομένων](#)

## Ασύρματη κάρτα Mini-Card

Dell™ Inspiron™ 410 - Εγχειρίδιο σέρβις

- [Αφαίρεση της Mini-Card](#)
- [Αντικατάσταση της Mini-Card](#)

**ΠΡΟΕΙΔΟΠΟΙΗΣΗ:** Πριν από κάθε εργασία στο εσωτερικό του υπολογιστή σας, διαβάστε τις οδηγίες για την ασφάλεια που εστάλησαν μαζί με τον υπολογιστή σας. Για πρόσθετες πληροφορίες σχετικά με τις βέλτιστες πρακτικές ασφαλείας, ανατρέξτε στην Αρχική σελίδα περί συμμόρφωσης με κανονισμούς (Regulatory Compliance Homepage), στη διεύθυνση [www.dell.com/regulatory\\_compliance](http://www.dell.com/regulatory_compliance).

**ΠΡΟΣΟΧΗ:** Μόνο εξουσιοδοτημένοι τεχνικοί σέρβις επιτρέπεται να κάνει επισκευές στον υπολογιστή σας. Η εγγύησή σας δεν καλύπτει ζημιές εξαιτίας εργασιών συντήρησης που εκτελέστηκαν από τεχνικό, ο οποίος δεν είναι εξουσιοδοτημένος από την Dell™.

**ΠΡΟΣΟΧΗ:** Προς αποφυγή ηλεκτροστατικής εκκένωσης, γειώστε το σώμα σας χρησιμοποιώντας μεταλλικό περικάρπιο γείωσης ή αγγίζοντας κατά διαστήματα μια άβαφη μεταλλική επιφάνεια (όπως μια θύρα στο πίσω μέρος του υπολογιστή σας).

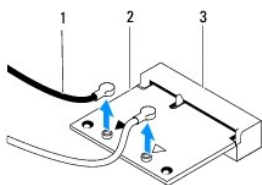
**ΣΗΜΕΙΩΣΗ:** Η Dell δεν εγγυάται τη συμβατότητα ούτε παρέχει υποστήριξη για Mini-Card από άλλες πηγές εκτός της Dell.

Αν μαζί με τον υπολογιστή σας παραγγείλατε ασύρματη Mini-Card, η εγκατάσταση της κάρτας έχει ήδη γίνει.

Ο υπολογιστής σας υποστηρίζει μια υποδοχή κάρτας Mini-Card μισού μήκους για ασύρματο τοπικό δίκτυο (WLAN).

### Αφαίρεση της Mini-Card

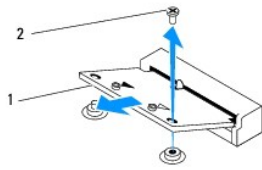
1. Ακολουθήστε τις διαδικασίες στην ενότητα [Πριν ξεκινήσετε](#).
2. Αφαιρέστε το πάνω κάλυμμα (βλ. [Αφαίρεση του πάνω καλύμματος](#)).
3. Αφαιρέστε το πάνω στήριγμα (βλ. [Αφαίρεση του πάνω στηρίγματος](#)).
4. Αφαιρέστε τη μονάδα οπτικών δίσκων (ανατρέξτε στην ενότητα [Αφαίρεση της μονάδας οπτικών δίσκων](#)).
5. Αφαιρέστε το φατνίο της μονάδας δίσκου (βλ. [Αφαίρεση του φατνίου μονάδας δίσκου](#)).
6. Εντοπίστε την κάρτα Mini-Card (βλ. [Εξαρτήματα πλακέτας συστήματος](#)).
7. Αποσυνδέστε τα καλώδια κεραίας από τη Mini-Card.



1	καλώδια κεραίας (2)	2	Mini-Card
3	σύνδεσμος πλακέτας συστήματος		

8. Αφαιρέστε τη βίδα που συγκρατεί την κάρτα Mini-Card στο σύνδεσμο της πλακέτας συστήματος.
9. Σηκώστε την κάρτα Mini-Card και βγάλτε την από το σύνδεσμο της πλακέτας συστήματος.

**ΠΡΟΣΟΧΗ:** Όταν η Mini-Card δεν βρίσκεται μέσα στον υπολογιστή, πρέπει να φυλάσσεται σε προστατευτική αντιστατική συσκευασία (ανατρέξτε στην ενότητα "Προστασία από ηλεκτροστατική εκκένωση" που περιλαμβάνεται στις οδηγίες ασφαλείας που στάλθηκαν μαζί με τον υπολογιστή σας).



1	Mini-Card	2	βίδα
---	-----------	---	------

## Αντικατάσταση της Mini-Card

**ΠΡΟΣΟΧΗ:** Οι σύνδεσμοι έχουν ειδική σήμανση για να διασφαλιστεί η σωστή εισαγωγή. Η χρήση υπερβολικής δύναμης μπορεί να προκαλέσει βλάβη στις θύρες.

**ΠΡΟΣΟΧΗ:** Για να μην προκαλέσετε ζημιά στην κάρτα Mini-Card, βεβαιωθείτε ότι δεν υπάρχουν καλώδια ή καλώδια κεραίας κάτω από την κάρτα Mini-Card.

1. Ακολουθήστε τις διαδικασίες στην ενότητα [Πριν ξεκινήσετε](#).
2. Ευθυγραμμίστε την εγκοπή στην κάρτα Mini-Card με τη γλωττίδα στο σύνδεσμο της πλακέτας συστήματος.
3. Εισαγάγετε την κάρτα Mini-Card υπό γωνία 45 μοιρών στο σύνδεσμο της πλακέτας συστήματος.
4. Πιέστε την άλλη άκρη της κάρτας Mini-Card και επανατοποθετήστε τη βίδα που συγκρατεί τη Mini-Card στο σύνδεσμο της επάνω στην πλακέτα συστήματος.
5. Συνδέστε τα κατάλληλα καλώδια κεραίας στην κάρτα Mini-Card που εγκαθιστάτε. Στον πίνακα που ακολουθεί παρατίθεται η χρωματική κωδικοποίηση των καλωδίων κεραίας για την κάρτα Mini-Card που υποστηρίζει ο υπολογιστής σας.

Θύρες στη Mini-Card	Συνδυασμός χρωμάτων καλωδίου κεραίας
WLAN (2 καλώδια κεραίας)	
Κύριο WLAN (λευκό τρίγωνο)	λευκό
Βοηθητικό WLAN (μαύρο τρίγωνο)	μαύρο

6. Επανατοποθετήστε το φατνίο της μονάδας δίσκου (βλ. [Τοποθέτηση του φατνίου μονάδας δίσκου](#)).
7. Επανατοποθετήστε τη μονάδα οπτικών δίσκων (βλ. [Επανατοποθέτηση της μονάδας οπτικού δίσκου](#)).
8. Επανατοποθετήστε το πάνω στήριγμα (βλ. [Τοποθέτηση του πάνω στηρίγματος](#)).
9. Επανατοποθετήστε το πάνω κάλυμμα (βλ. [Επανατοποθέτηση του πάνω καλύμματος](#)).

**ΠΡΟΣΟΧΗ:** Προτού ανοίξετε τον υπολογιστή, αντικαταστήστε όλες τις βίδες και βεβαιωθείτε ότι δεν έχουν περισσέψει βίδες μέσα στον υπολογιστή. Σε αντίθετη περίπτωση, ενδέχεται να προκληθεί βλάβη στον υπολογιστή.

10. Συνδέστε τον υπολογιστή και όλες τις προσαρτημένες συσκευές σε πρίζες ρεύματος και ενεργοποιήστε τις.

[Επιστροφή στη σελίδα περιεχομένων](#)

[Επιστροφή στη σελίδα περιεχομένων](#)

## Μπαταρία σε σχήμα νομίσματος

Dell™ Inspiron™ 410 - Εγχειρίδιο σέρβις

- [Αφαίρεση της μπαταρίας σε σχήμα νομίσματος](#)
- [Επανατοποθέτηση της μπαταρίας σε σχήμα νομίσματος](#)

**⚠ ΠΡΟΕΙΔΟΠΟΙΗΣΗ:** Πριν από κάθε εργασία στο εσωτερικό του υπολογιστή σας, διαβάζετε τις οδηγίες για την ασφάλεια που εστάλησαν μαζί με τον υπολογιστή σας. Για πρόσθετες πληροφορίες σχετικά με τις βέλτιστες πρακτικές ασφαλείας, ανατρέξτε στην Αρχική σελίδα περι συμμόρφωσης με κανονισμούς (Regulatory Compliance Homepage), στη διεύθυνση [www.dell.com/regulatory\\_compliance](http://www.dell.com/regulatory_compliance).

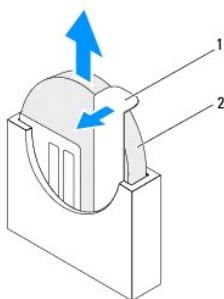
**⚠ ΠΡΟΕΙΔΟΠΟΙΗΣΗ:** Μια καινούργια μπαταρία που δεν έχει εγκατασταθεί σωστά είναι πιθανό να εκραγεί. Αντικαταστήστε την μπαταρία μόνο με τον ίδιο ή αντίστοιχο τύπο μπαταρίας που συνιστάται από τον κατασκευαστή. Απορρίψτε τις χρησιμοποιημένες μπαταρίες σύμφωνα με τις οδηγίες του κατασκευαστή.

**⚠ ΠΡΟΣΟΧΗ:** Μόνο εξουσιοδοτημένοι τεχνικοί σέρβις επιτρέπεται να κάνει επισκευές στον υπολογιστή σας. Η εγγύησή σας δεν καλύπτει ζημιές εξαιτίας εργασιών συντήρησης που εκτελέστηκαν από τεχνικό, ο οποίος δεν είναι εξουσιοδοτημένος από την Dell™.

**⚠ ΠΡΟΣΟΧΗ:** Προς αποφυγή ηλεκτροστατικής εκκένωσης, γειώστε το σώμα σας χρησιμοποιώντας μεταλλικό περικάρπιο γείωσης ή αγγίζοντας κατά διαστήματα μια άβαφη μεταλλική επιφάνεια (όπως μια θύρα στο πίσω μέρος του υπολογιστή σας).

## Αφαίρεση της μπαταρίας σε σχήμα νομίσματος

1. Σημειώστε όλες τις οθόνες στο πρόγραμμα ρύθμισης του συστήματος (βλ. [Βοηθητικό πρόγραμμα ρύθμισης συστήματος](#)) ώστε να μπορείτε να επαναφέρετε τις σωστές ρυθμίσεις αφού τοποθετήσετε τη νέα μπαταρία σε σχήμα νομίσματος.
2. Ακολουθήστε τις διαδικασίες στην ενότητα [Πριν ξεκινήσετε](#).
3. Αφαιρέστε το πάνω κάλυμμα (βλ. [Αφαίρεση του πάνω καλύμματος](#)).
4. Αφαιρέστε το πάνω στήριγμα (βλ. [Αφαίρεση του πάνω στηρίγματος](#)).
5. Αφαιρέστε τη μονάδα οπτικών δίσκων (βλ. [Αφαίρεση της μονάδας οπτικών δίσκων](#)).
6. Αφαιρέστε το φατνίο της μονάδας δίσκου (βλ. [Αφαίρεση του φατνίου μονάδας δίσκου](#)).
7. Εντοπίστε την υποδοχή της μπαταρίας σε σχήμα νομίσματος (βλ. [Εξαρτήματα πλακέτας συστήματος](#)).
8. Τραβήξτε προσεκτικά το μοχλό απελευθέρωσης από την μπαταρία σε σχήμα νομίσματος και ανασηκώστε την μπαταρία αφαιρώντας την από την υποδοχή.



1	μοχλός απελευθέρωσης	2	μπαταρία σε σχήμα νομίσματος
---	----------------------	---	------------------------------

## Επανατοποθέτηση της μπαταρίας σε σχήμα νομίσματος

1. Ακολουθήστε τις διαδικασίες στην ενότητα [Πριν ξεκινήσετε](#).
2. Τοποθετήστε τη νέα μπαταρία σε σχήμα νομίσματος στην υποδοχή με την πλευρά με την ένδειξη "+" στραμμένη προς τα αριστερά.
3. Επανατοποθετήστε το φατνίο της μονάδας δίσκου (βλ. [Τοποθέτηση του φατνίου μονάδας δίσκου](#)).
4. Επανατοποθετήστε τη μονάδα οπτικών δίσκων (βλ. [Επανατοποθέτηση της μονάδας οπτικού δίσκου](#)).



5. Επανατοποθετήστε το πάνω στήριγμα (βλ. [Τοποθέτηση του πάνω στήριγματος](#)).
6. Επανατοποθετήστε το πάνω κάλυμμα (βλ. [Επανατοποθέτηση του πάνω καλύμματος](#)).

**⚠ ΠΡΟΣΟΧΗ:** Προτού ανοίξετε τον υπολογιστή, αντικαταστήστε όλες τις βίδες και βεβαιωθείτε ότι δεν έχουν περισσέψει βίδες μέσα στον υπολογιστή. Σε αντίθετη περίπτωση, ενδέχεται να προκληθεί βλάβη στον υπολογιστή.

7. Συνδέστε τον υπολογιστή και τις συσκευές σας στην πρίζα και ενεργοποιήστε τα.
8. Εισέλθετε στο βοηθητικό πρόγραμμα ρύθμισης συστήματος (ανατρέξτε στην ενότητα [Βοηθητικό πρόγραμμα ρύθμισης συστήματος](#)) και επαναφέρετε τις ρυθμίσεις που καταγράψατε στο [βήμα 1](#).

---

[Επιστροφή στη σελίδα περιεχομένων](#)

[Επιστροφή στη σελίδα περιεχομένων](#)

## Κάρτα γραφικών

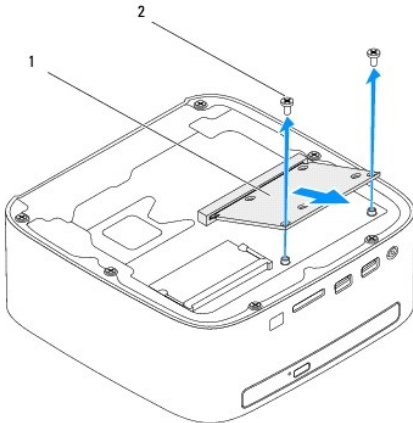
Dell™ Inspiron™ 410 - Εγχειρίδιο σέρβις

- [Αφαίρεση της κάρτας γραφικών](#)
- [Τοποθέτηση της κάρτας γραφικών](#)

- ⚠ ΠΡΟΕΙΔΟΠΟΙΗΣΗ:** Πριν από κάθε εργασία στο εσωτερικό του υπολογιστή σας, διαβάστε τις οδηγίες για την ασφάλεια που εστάλησαν μαζί με τον υπολογιστή σας. Για πρόσθετες πληροφορίες σχετικά με τις βέλτιστες πρακτικές ασφαλείας, ανατρέξτε στην Αρχική σελίδα περί συμμόρφωσης με κανονισμούς (Regulatory Compliance Homepage), στη διεύθυνση [www.dell.com/regulatory\\_compliance](http://www.dell.com/regulatory_compliance).
- ⚠ ΠΡΟΣΟΧΗ:** Μόνο εξουσιοδοτημένοι τεχνικοί σέρβις επιτρέπεται να κάνει επισκευές στον υπολογιστή σας. Η εγγύησή σας δεν καλύπτει ζημιές εξαιτίας εργασιών συντήρησης που εκτελέστηκαν από τεχνικό, ο οποίος δεν είναι εξουσιοδοτημένος από την Dell™.
- ⚠ ΠΡΟΣΟΧΗ:** Προς αποφυγή ηλεκτροστατικής εκκένωσης, γειώστε το σώμα σας χρησιμοποιώντας μεταλλικό περικάρπιο γείωσης ή αγγίζοντας κατά διαστήματα μια άβαφη μεταλλική επιφάνεια (όπως μια θύρα στο πίσω μέρος του υπολογιστή σας).

### Αφαίρεση της κάρτας γραφικών

1. Ακολουθήστε τις διαδικασίες στην ενότητα [Πριν ξεκινήσετε](#).
2. Αφαιρέστε το κάτω περίβλημα (βλ. [Αφαίρεση του κάτω περιβλήματος](#)).
3. Αφαιρέστε τις δύο βίδες που συγκρατούν την κάρτα γραφικών στην πλακέτα συστήματος.
4. Αφαιρέστε την κάρτα γραφικών από το σύνδεσμο στην πλακέτα συστήματος.



1	κάρτα γραφικών	2	βίδες (2)
---	----------------	---	-----------

### Τοποθέτηση της κάρτας γραφικών

1. Ακολουθήστε τις διαδικασίες στην ενότητα [Πριν ξεκινήσετε](#).
2. Ευθυγραμμίστε την εγκοπή στην κάρτα γραφικών με τη γλωττίδα στο σύνδεσμο της πλακέτας συστήματος.
3. Εισαγάγετε το σύνδεσμο της κάρτας γραφικών υπό γωνία 45 μοιρών στην υποδοχή της πλακέτας συστήματος.
4. Πιέστε την άλλη άκρη της κάρτας γραφικών και επανατοποθετήστε τις δύο βίδες που συγκρατούν την κάρτα στο σύνδεσμο της επάνω στην πλακέτα συστήματος.
5. Επανατοποθετήστε το κάτω περίβλημα (βλ. [Τοποθέτηση του κάτω περιβλήματος](#)).

△ **ΠΡΟΣΟΧΗ:** Προτού ανοίξετε τον υπολογιστή, αντικαταστήστε όλες τις βίδες και βεβαιωθείτε ότι δεν έχουν περισσέψει βίδες μέσα στον υπολογιστή. Σε αντίθετη περίπτωση, ενδέχεται να προκληθεί βλάβη στον υπολογιστή.

6. Συνδέστε τον υπολογιστή και όλες τις προσαρτημένες συσκευές σε πρίζες ρεύματος και ενεργοποιήστε τις.

---

[Επιστροφή στη σελίδα περιεχομένων](#)

## Μονάδα σκληρού δίσκου

Dell™ Inspiron™ 410 - Εγχειρίδιο σέρβις

- [Αφαίρεση της μονάδας σκληρού δίσκου](#)
- [Επανατοποθέτηση της μονάδας σκληρού δίσκου](#)

**ΠΡΟΕΙΔΟΠΟΙΗΣΗ:** Πριν από κάθε εργασία στο εσωτερικό του υπολογιστή σας, διαβάστε τις οδηγίες για την ασφάλεια που εστάλησαν μαζί με τον υπολογιστή σας. Για πρόσθετες πληροφορίες σχετικά με τις βέλτιστες πρακτικές ασφαλείας, ανατρέξτε στην Αρχική σελίδα περί συμμόρφωσης με κανονισμούς (Regulatory Compliance Homepage), στη διεύθυνση [www.dell.com/regulatory\\_compliance](http://www.dell.com/regulatory_compliance).

**ΠΡΟΕΙΔΟΠΟΙΗΣΗ:** Αν αφαιρέσετε τη μονάδα σκληρού δίσκου από τον υπολογιστή ενώ είναι ζεστή, μην αγγίξετε το μεταλλικό περίβλημα του σκληρού δίσκου.

**ΠΡΟΣΟΧΗ:** Μόνο εξουσιοδοτημένοι τεχνικοί σέρβις επιτρέπεται να κάνει επισκευές στον υπολογιστή σας. Η εγγύησή σας δεν καλύπτει ζημιές εξαιτίας εργασιών συντήρησης που εκτελέστηκαν από τεχνικό, ο οποίος δεν είναι εξουσιοδοτημένος από την Dell™.

**ΠΡΟΣΟΧΗ:** Προς αποφυγή ηλεκτροστατικής εκκένωσης, γείωσε το σώμα σας χρησιμοποιώντας μεταλλικό περικάρπιο γείωσης ή αγγίζοντας κατά διαστήματα μια άβαφη μεταλλική επιφάνεια (όπως μια θύρα στο πίσω μέρος του υπολογιστή σας).

**ΠΡΟΣΟΧΗ:** Για να αποφύγετε την απώλεια δεδομένων, απενεργοποιήστε τον υπολογιστή σας (ανατρέξτε στην ενότητα [Ανεργοποίηση του υπολογιστή σας](#)) προτού αφαιρέσετε τη μονάδα σκληρού δίσκου. Μην αφαιρείτε τη μονάδα σκληρού δίσκου ενώ ο υπολογιστής είναι ενεργοποιημένος ή σε κατάσταση αναστολής λειτουργίας.

**ΠΡΟΣΟΧΗ:** Οι μονάδες σκληρού δίσκου είναι εξαιρετικά εύθραυστες. Να είστε ιδιαίτερα προσεκτικοί κατά το χειρισμό της μονάδας σκληρού δίσκου.

**ΣΗΜΕΙΩΣΗ:** Η Dell δεν εγγυάται τη συμβατότητα ούτε παρέχει υποστήριξη για μονάδες σκληρού τρίτων κατασκευαστών.

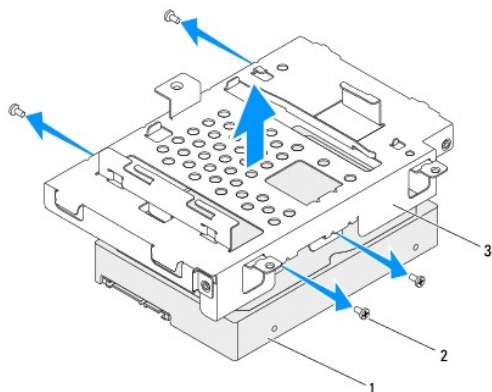
**ΣΗΜΕΙΩΣΗ:** Αν πρόκειται να εγκαταστήσετε μονάδα σκληρού δίσκου που προέρχεται από άλλη πηγή εκτός της Dell, θα πρέπει να εγκαταστήσετε ένα λειτουργικό σύστημα, προγράμματα οδήγησης και βοηθητικές εφαρμογές στη νέα μονάδα σκληρού δίσκου.

## Αφαίρεση της μονάδας σκληρού δίσκου

1. Ακολουθήστε τις διαδικασίες στην ενότητα [Πριν ξεκινήσετε](#).
2. Αφαιρέστε το πάνω κάλυμμα (βλ. [Αφαίρεση του πάνω καλύμματος](#)).
3. Αφαιρέστε το πάνω στήριγμα (βλ. [Αφαίρεση του πάνω στηρίγματος](#)).
4. Αφαιρέστε τη μονάδα οπτικών δίσκων (βλ. [Αφαίρεση της μονάδας οπτικών δίσκων](#)).
5. Αφαιρέστε το φατνίο της μονάδας δίσκου (βλ. [Αφαίρεση του φατνίου μονάδας δίσκου](#)).

**ΠΡΟΣΟΧΗ:** Όταν η μονάδα σκληρού δίσκου δεν βρίσκεται μέσα στον υπολογιστή, πρέπει να φυλάσσεται σε προστατευτική αντιστατική συσκευασία (ανατρέξτε στην ενότητα "Προστασία από ηλεκτροστατική εκκένωση" που περιλαμβάνεται στις οδηγίες ασφαλείας που στάλθηκαν μαζί με τον υπολογιστή σας).

6. Αφαιρέστε τις τέσσερις βίδες που συγκρατούν τη μονάδα σκληρού δίσκου στο φατνίο της μονάδας δίσκου.
7. Ανασηκώστε και αφαιρέστε το φατνίο από τη μονάδα σκληρού δίσκου.



1	μονάδα σκληρού δίσκου	2	βίδες (4)
3	φαρνίο μονάδας δίσκου		

---

## Επανατοποθέτηση της μονάδας σκληρού δίσκου

1. Ακολουθήστε τις διαδικασίες στην ενότητα [Πριν ξεκινήσετε](#).
2. Βγάλτε τη νέα μονάδα σκληρού δίσκου από τη συσκευασία της. Φυλάξτε την αρχική συσκευασία για αποθήκευση ή αποστολή της μονάδας σκληρού δίσκου.
3. Ευθυγραμμίστε τις οπές για τις βίδες στο φαρνίο μονάδας δίσκου με τις οπές στη μονάδα σκληρού δίσκου.
4. Τοποθετήστε τις τέσσερις βίδες που συγκρατούν τη μονάδα σκληρού δίσκου στο φαρνίο της μονάδας δίσκου.
5. Επανατοποθετήστε το φαρνίο της μονάδας δίσκου (βλ. [Τοποθέτηση του φαρνίου μονάδας δίσκου](#)).
6. Επανατοποθετήστε τη μονάδα οπτικών δίσκων (βλ. [Επανατοποθέτηση της μονάδας οπτικού δίσκου](#)).
7. Επανατοποθετήστε το πάνω στήριγμα (βλ. [Τοποθέτηση του πάνω στηρίγματος](#)).
8. Επανατοποθετήστε το πάνω κάλυμμα (βλ. [Επανατοποθέτηση του πάνω καλύμματος](#)).

**⚠ ΠΡΟΣΟΧΗ:** Προτού ανοίξετε τον υπολογιστή, αντικαταστήστε όλες τις βίδες και βεβαιωθείτε ότι δεν έχουν περισσέψει βίδες μέσα στον υπολογιστή. Σε αντίθετη περίπτωση, ενδέχεται να προκληθεί βλάβη στον υπολογιστή.

9. Συνδέστε τον υπολογιστή και όλες τις προσαρτημένες συσκευές σε πρίζες ρεύματος και ενεργοποιήστε τις.
  10. Εγκαταστήστε το λειτουργικό σύστημα του υπολογιστή σας, αναλόγως. Ανατρέξτε στην ενότητα "Αποκατάσταση του λειτουργικού σας συστήματος" στον *Οδηγό ρύθμισης*.
  11. Εγκαταστήστε τα προγράμματα οδήγησης και τις βοηθητικές εφαρμογές, αναλόγως.
- 

[Επιστροφή στη σελίδα περιεχομένων](#)

## Φατνίο μονάδας δίσκου

Dell™ Inspiron™ 410 - Εγχειρίδιο σέρβις

- [Αφαίρεση του φατνίου μονάδας δίσκου](#)
- [Τοποθέτηση του φατνίου μονάδας δίσκου](#)

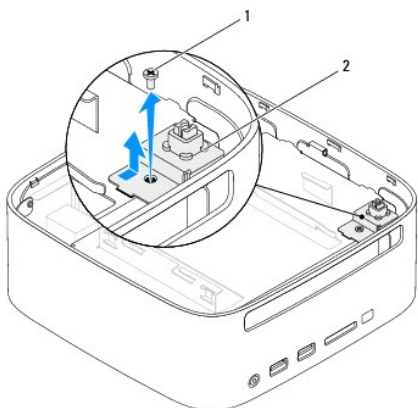
**ΠΡΟΕΙΔΟΠΟΙΗΣΗ:** Πριν από κάθε εργασία στο εσωτερικό του υπολογιστή σας, διαβάστε τις οδηγίες για την ασφάλεια που εστάλησαν μαζί με τον υπολογιστή σας. Για πρόσθετες πληροφορίες σχετικά με τις βέλτιστες πρακτικές ασφαλείας, ανατρέξτε στην Αρχική σελίδα περι συμμόρφωσης με κανονισμούς (Regulatory Compliance Homepage), στη διεύθυνση [www.dell.com/regulatory\\_compliance](http://www.dell.com/regulatory_compliance).

**ΠΡΟΣΟΧΗ:** Μόνο εξουσιοδοτημένοι τεχνικοί σέρβις επιτρέπεται να κάνει επισκευές στον υπολογιστή σας. Η εγγύησή σας δεν καλύπτει ζημιές εξαιτίας εργασιών συντήρησης που εκτελέστηκαν από τεχνικό, ο οποίος δεν είναι εξουσιοδοτημένος από την Dell™.

**ΠΡΟΣΟΧΗ:** Προς αποφυγή ηλεκτροστατικής εκκένωσης, γειώστε το σώμα σας χρησιμοποιώντας μεταλλικό περικάρπιο γείωσης ή αγγίζοντας κατά διαστήματα μια άβαφη μεταλλική επιφάνεια (όπως μια θύρα στο πίσω μέρος του υπολογιστή σας).

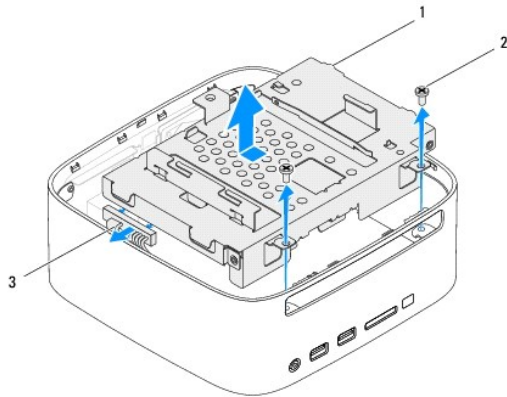
### Αφαίρεση του φατνίου μονάδας δίσκου

1. Ακολουθήστε τις διαδικασίες στην ενότητα [Πριν ξεκινήσετε](#).
2. Αφαιρέστε το πάνω κάλυμμα (βλ. [Αφαίρεση του πάνω καλύμματος](#)).
3. Αφαιρέστε το πάνω στήριγμα (βλ. [Αφαίρεση του πάνω στηρίγματος](#)).
4. Αφαιρέστε τη μονάδα οπτικών δίσκων (βλ. [Αφαίρεση της μονάδας οπτικών δίσκων](#)).
5. Αφαιρέστε τη βίδα που συγκρατεί το στήριγμα του κουμπιού ενεργοποίησης στο φατνίο μονάδας δίσκου.



1	βίδα	2	στήριγμα του κουμπιού λειτουργίας
---	------	---	-----------------------------------

6. Χωρίς να τραβάτε με δύναμη το στήριγμα του κουμπιού λειτουργίας, σηκώστε και κρατήστε το στήριγμα μακριά από το φατνίο μονάδας δίσκου.
7. Αφαιρέστε τις δύο βίδες που συγκρατούν το φατνίο μονάδας δίσκου πάνω στο πλαίσιο του υπολογιστή.
8. Σύρετε το φατνίο μονάδας δίσκου προς το πίσω μέρος του υπολογιστή και ανασηκώστε το φατνίο για να αποκτήσετε πρόσβαση στο καλώδιο του σκληρού δίσκου.
9. Αποσυνδέστε το καλώδιο της μονάδας σκληρού δίσκου από το σύνδεσμο της μονάδας σκληρού δίσκου.
10. Απομακρύνετε προσεκτικά το φατνίο μονάδας δίσκου από τον υπολογιστή.



1	φατνίο μονάδας δίσκου	2	βίδες (2)
3	καλώδιο σκληρού δίσκου		

## Τοποθέτηση του φατνίου μονάδας δίσκου

1. Ακολουθήστε τις διαδικασίες στην ενότητα [Πριν Ξεκινήσετε](#).
2. Συνδέστε το καλώδιο της μονάδας σκληρού δίσκου στη μονάδα σκληρού δίσκου.
3. Ευθυγραμμίστε τις γλωττίδες στο φατνίο μονάδας δίσκου με τις υποδοχές στο πλαίσιο. Σύρετε το φατνίο μονάδας δίσκου προς το μπροστινό μέρος του υπολογιστή για να ευθυγραμμίσετε τις οπές βιδών στο φατνίο με τις οπές βιδών στο πλαίσιο του υπολογιστή.
4. Επανατοποθετήστε τις δύο βίδες που συγκρατούν το φατνίο μονάδας δίσκου πάνω στο πλαίσιο.
5. Επανατοποθετήστε το στήριγμα κουμπιού λειτουργίας και επανατοποθετήστε τη βίδα που συγκρατεί το στήριγμα του κουμπιού λειτουργίας στο φατνίο μονάδας δίσκου.
6. Επανατοποθετήστε τη μονάδα οπτικού δίσκου (ανατρέξτε στην ενότητα [Επανατοποθέτηση της μονάδας οπτικού δίσκου](#)).
7. Επανατοποθετήστε το πάνω στήριγμα (βλ. [Τοποθέτηση του πάνω στηρίγματος](#)).
8. Επανατοποθετήστε το πάνω κάλυμμα (βλ. [Επανατοποθέτηση του πάνω καλύμματος](#)).

**⚠ ΠΡΟΣΟΧΗ:** Προτού ανοίξετε τον υπολογιστή, αντικαταστήστε όλες τις βίδες και βεβαιωθείτε ότι δεν έχουν περισσέψει βίδες μέσα στον υπολογιστή. Σε αντίθετη περίπτωση, ενδέχεται να προκληθεί βλάβη στον υπολογιστή.

9. Συνδέστε τον υπολογιστή και όλες τις προσαρτημένες συσκευές σε πρίζες ρεύματος και ενεργοποιήστε τις.

[Επιστροφή στη σελίδα περιεχομένων](#)

## Ψύκτρα επεξεργαστή

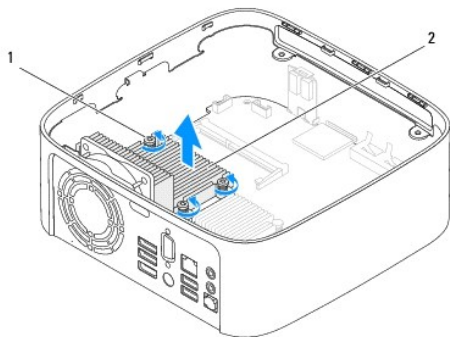
Dell™ Inspiron™ 410 - Εγχειρίδιο σέρβις

- [Αφαίρεση της ψύκτρας επεξεργαστή](#)
- [Επανατοποθέτηση της ψύκτρας επεξεργαστή](#)

- ⚠ **ΠΡΟΣΙΔΟΠΟΙΗΣΗ:** Πριν από κάθε εργασία στο εσωτερικό του υπολογιστή σας, διαβάζετε τις οδηγίες για την ασφάλεια που εστάλησαν μαζί με τον υπολογιστή σας. Για πρόσθετες πληροφορίες σχετικά με τις βέλτιστες πρακτικές ασφαλείας, ανατρέξτε στην Αρχική σελίδα περί συμμόρφωσης με κανονισμούς (Regulatory Compliance Homepage), στη διεύθυνση [www.dell.com/regulatory\\_compliance](http://www.dell.com/regulatory_compliance).
- ⚠ **ΠΡΟΣΙΔΟΠΟΙΗΣΗ:** Είναι πιθανό η θερμοκρασία της ψύκτρας να αυξηθεί πολύ κατά τη διάρκεια της κανονικής λειτουργίας. Φροντίστε να αφήσετε να περάσει αρκετός χρόνος ώστε να κρυώσει προτού την ακουμπήσετε.
- ⚠ **ΠΡΟΣΟΧΗ:** Μόνο εξουσιοδοτημένοι τεχνικοί σέρβις επιτρέπεται να κάνει επισκευές στον υπολογιστή σας. Η εγγύησή σας δεν καλύπτει ζημιές εξαιτίας εργασιών συντήρησης που εκτελέστηκαν από τεχνικό, ο οποίος δεν είναι εξουσιοδοτημένος από την Dell™.
- ⚠ **ΠΡΟΣΟΧΗ:** Προς αποφυγή ηλεκτροστατικής εκκένωσης, γείωσε το σώμα σας χρησιμοποιώντας μεταλλικό περικάρπιο γείωσης ή αγγίζοντας κατά διαστήματα μια άβαφη μεταλλική επιφάνεια (όπως μια θύρα στο πίσω μέρος του υπολογιστή σας).
- ⚠ **ΠΡΟΣΟΧΗ:** Μην εκτελέσετε τα παρακάτω βήματα αν δεν είστε εξοικειωμένοι με την αφαίρεση και αντικατάσταση υλικού. Αν τα βήματα αυτά δεν εκτελεστούν σωστά, μπορεί να υποστεί βλάβη η πλάκα συστήματός σας. Για τεχνική υποστήριξη, ανατρέξτε στον *Οδηγό εγκατάστασης*.

### Αφαίρεση της ψύκτρας επεξεργαστή

1. Ακολουθήστε τις διαδικασίες στην ενότητα [Πριν ξεκινήσετε](#).
  2. Αφαιρέστε το πάνω κάλυμμα (βλ. [Αφαίρεση του πάνω καλύμματος](#)).
  3. Αφαιρέστε το πάνω στήριγμα (βλ. [Αφαίρεση του πάνω στηρίγματος](#)).
  4. Αφαιρέστε τη μονάδα οπτικών δίσκων (βλ. [Αφαίρεση της μονάδας οπτικών δίσκων](#)).
  5. Αφαιρέστε το φατνίο της μονάδας δίσκου (βλ. [Αφαίρεση του φατνίου μονάδας δίσκου](#)).
- ⚠ **ΠΡΟΣΟΧΗ:** Για να διασφαλίσετε τη μέγιστη ψύξη του επεξεργαστή, μην ακουμπάτε τις περιοχές μετάδοσης θερμότητας επάνω στην ψύκτρα του επεξεργαστή. Η επαφή του λαδιού με το δέρμα σας μπορεί να μειώσει την ικανότητα μετάδοσης θερμότητας της θερμοαγωγιμής πάστας.
6. Χαλαρώστε τις δύο βίδες στερέωσης που συγκρατούν την ψύκτρα του επεξεργαστή επάνω στην πλακέτα συστήματος.
  7. Ανασηκώστε προσεκτικά την ψύκτρα του επεξεργαστή και αφαιρέστε την από τον υπολογιστή.
  8. Αφήστε κάτω την ψύκτρα του επεξεργαστή στηρίζοντάς την στην πάνω πλευρά της, με τη θερμοαγωγιμη πάστα να είναι στραμμένη προς τα πάνω.



1	μη αποσπώμενες βίδες (4)	2	ψύκτρα επεξεργαστή
---	--------------------------	---	--------------------

### Επανατοποθέτηση της ψύκτρας επεξεργαστή



**⚠ ΠΡΟΣΟΧΗ:** Η κακή ευθυγράμμιση της ψύκτρας του επεξεργαστή μπορεί να προκαλέσει βλάβη στην πλακέτα συστήματος και στον επεξεργαστή.

**📌 ΣΗΜΕΙΩΣΗ:** Η αρχική θερμοαγώγιμη πάστα μπορεί να επαναχρησιμοποιηθεί αν ο αρχικός επεξεργαστής και η ψύκτρα επεξεργαστή επανεγκατασταθούν μαζί. Αν αντικατασταθεί είτε ο επεξεργαστής είτε η ψύκτρα επεξεργαστή, χρησιμοποιήστε τη θερμοαγώγιμη πάστα που περιλαμβάνεται στο kit για να διασφαλίσετε ότι επιτυγχάνεται θερμική αγωγιμότητα.

1. Ακολουθήστε τις διαδικασίες στην ενότητα [Πριν Ξεκινήσετε](#).
2. Καθαρίστε τη θερμοαγώγιμη πάστα από το κάτω μέρος της ψύκτρας του επεξεργαστή.

**⚠ ΠΡΟΣΟΧΗ:** Φροντίστε να τοποθετήσετε καινούρια θερμοαγώγιμη πάστα. Αυτό είναι ζωτικής σημασίας για τη διασφάλιση επαρκούς θερμικής μόνωσης, η οποία αποτελεί προϋπόθεση για τη βέλτιστη λειτουργία του επεξεργαστή.

3. Απλώστε την καινούρια θερμοαγώγιμη πάστα στο πάνω μέρος του υπολογιστή.
4. Ευθυγραμμίστε τις τέσσερις βίδες στερέωσης στην ψύκτρα του επεξεργαστή με τις οπές βίδας στην πλακέτα συστήματος και σφίξτε τις.
5. Επανατοποθετήστε το φατνίο της μονάδας δίσκου (βλ. [Τοποθέτηση του φατνίου μονάδας δίσκου](#)).
6. Επανατοποθετήστε τη μονάδα οπτικών δίσκων (βλ. [Επανατοποθέτηση της μονάδας οπτικού δίσκου](#)).
7. Επανατοποθετήστε το πάνω στήριγμα (βλ. [Τοποθέτηση του πάνω στηρίγματος](#)).
8. Επανατοποθετήστε το πάνω κάλυμμα (βλ. [Επανατοποθέτηση του πάνω καλύμματος](#)).

**⚠ ΠΡΟΣΟΧΗ:** Προτού ανοίξετε τον υπολογιστή, αντικαταστήστε όλες τις βίδες και βεβαιωθείτε ότι δεν έχουν περισσέψει βίδες μέσα στον υπολογιστή. Σε αντίθετη περίπτωση, ενδέχεται να προκληθεί βλάβη στον υπολογιστή.

9. Συνδέστε τον υπολογιστή και τις συσκευές σας στην πρίζα και ενεργοποιήστε τα.

---

[Επιστροφή στη σελίδα περιεχομένων](#)

[Επιστροφή στη σελίδα περιεχομένων](#)

## Στήριγμα I/O

Dell™ Inspiron™ 410 - Εγχειρίδιο σέρβις

- [Αφαίρεση του στηρίγματος I/O](#)
- [Επανατοποθέτηση του στηρίγματος I/O](#)

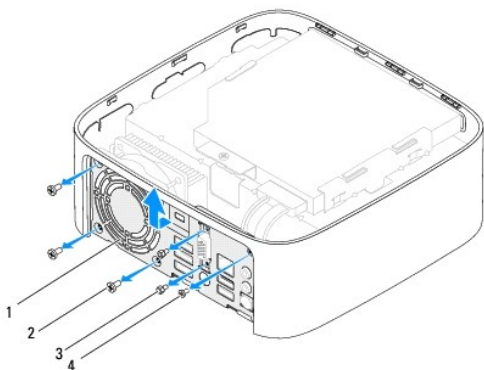
**ΠΡΟΕΙΔΟΠΟΙΗΣΗ:** Πριν από κάθε εργασία στο εσωτερικό του υπολογιστή σας, διαβάστε τις οδηγίες για την ασφάλεια που εστάλησαν μαζί με τον υπολογιστή σας. Για πρόσθετες πληροφορίες σχετικά με τις βέλτιστες πρακτικές ασφαλείας, ανατρέξτε στην Αρχική σελίδα περί συμμόρφωσης με κανονισμούς (Regulatory Compliance Homepage), στη διεύθυνση [www.dell.com/regulatory\\_compliance](http://www.dell.com/regulatory_compliance).

**ΠΡΟΣΟΧΗ:** Μόνο εξουσιοδοτημένοι τεχνικοί σέρβις επιτρέπεται να κάνει επισκευές στον υπολογιστή σας. Η εγγύησή σας δεν καλύπτει ζημιές εξαιτίας εργασιών συντήρησης που εκτελέστηκαν από τεχνικό, ο οποίος δεν είναι εξουσιοδοτημένος από την Dell™.

**ΠΡΟΣΟΧΗ:** Προς αποφυγή ηλεκτροστατικής εκκένωσης, γειώστε το σώμα σας χρησιμοποιώντας μεταλλικό περικάρπιο γείωσης ή αγγίζοντας κατά διαστήματα μια άβαφη μεταλλική επιφάνεια (όπως μια θύρα στο πίσω μέρος του υπολογιστή σας).

## Αφαίρεση του στηρίγματος I/O

1. Ακολουθήστε τις διαδικασίες στην ενότητα [Πριν Ξεκινήσετε](#).
2. Αφαιρέστε το πάνω κάλυμμα (βλέπε [Αφαίρεση του πάνω καλύμματος](#)).
3. Αφαιρέστε το πάνω στήριγμα (βλ. [Αφαίρεση του πάνω στηρίγματος](#)).
4. Αφαιρέστε το κάτω περίβλημα (βλ. [Αφαίρεση του κάτω περιβλήματος](#)).
5. Αφαιρέστε το πλαίσιο I/O (βλ. [Αφαίρεση του πλαισίου I/O](#)).
6. Αφαιρέστε τις τρεις βίδες που συγκρατούν τον ανεμιστήρα πλαισίου στο στήριγμα I/O.
7. Με ένα εξάγωνο καρδάκι, αφαιρέστε τις δύο εξαγωνικές βίδες που συγκρατούν την υποδοχή VGA στο στήριγμα I/O.
8. Αφαιρέστε τη βίδα που συγκρατεί το στήριγμα I/O στο πλαίσιο του υπολογιστή.
9. Απελευθερώστε το στήριγμα I/O από το περίβλημα του υπολογιστή και αφαιρέστε το στήριγμα I/O από τον υπολογιστή.



1	στήριγμα I/O	2	βίδες ανεμιστήρα πλαισίου (3)
3	εξαγωνικές βίδες (2)	4	βίδα στηρίγματος I/O

## Επανατοποθέτηση του στηρίγματος I/O

1. Ακολουθήστε τις διαδικασίες στην ενότητα [Πριν Ξεκινήσετε](#).
2. Ευθυγραμμίστε και εισάγετε τις γλωττίδες στο κάτω τμήμα του στηρίγματος I/O στις υποδοχές του πλαισίου του υπολογιστή.

3. Τοποθετήστε τη βίδα που συγκρατεί το στήριγμα I/O στο πλαίσιο του υπολογιστή.
4. Με ένα εξαγωνο καρυδάκι, επανατοποθετήστε τις δύο εξαγωνικές βίδες που συγκρατούν την υποδοχή VGA στο στήριγμα I/O.
5. Τοποθετήστε τις τρεις βίδες που συγκρατούν τον ανεμιστήρα πλαισίου στο στήριγμα I/O.
6. Επανατοποθετήστε το πλαίσιο I/O (βλ. [Τοποθέτηση του πλαισίου I/O](#)).
7. Επανατοποθετήστε το κάτω περίβλημα (βλ. [Τοποθέτηση του κάτω περιβλήματος](#)).
8. Επανατοποθετήστε το πάνω στήριγμα (βλ. [Τοποθέτηση του πάνω στηρίγματος](#)).
9. Επανατοποθετήστε το πάνω κάλυμμα (βλ. [Επανατοποθέτηση του πάνω καλύμματος](#)).

**⚠ ΠΡΟΣΟΧΗ:** Προτού ανοίξετε τον υπολογιστή, αντικαταστήστε όλες τις βίδες και βεβαιωθείτε ότι δεν έχουν περισσέψει βίδες μέσα στον υπολογιστή. Σε αντίθετη περίπτωση, ενδέχεται να προκληθεί βλάβη στον υπολογιστή.

10. Συνδέστε τον υπολογιστή και όλες τις προσαρτημένες συσκευές σε πρίζες ρεύματος και ενεργοποιήστε τις.

---

[Επιστροφή στη σελίδα περιεχομένων](#)

## Πλαίσιο I/O

Dell™ Inspiron™ 410 - Εγχειρίδιο σέρβις

- [Αφαίρεση του πλαισίου I/O](#)
- [Τοποθέτηση του πλαισίου I/O](#)

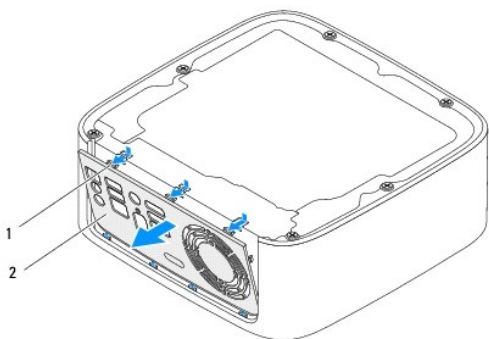
**ΠΡΟΕΙΔΟΠΟΙΗΣΗ:** Πριν από κάθε εργασία στο εσωτερικό του υπολογιστή σας, διαβάσετε τις οδηγίες για την ασφάλεια που εστάλησαν μαζί με τον υπολογιστή σας. Για πρόσθετες πληροφορίες σχετικά με τις βέλτιστες πρακτικές ασφαλείας, ανατρέξτε στην Αρχική σελίδα περί συμμόρφωσης με κανονισμούς (Regulatory Compliance Homepage), στη διεύθυνση [www.dell.com/regulatory\\_compliance](http://www.dell.com/regulatory_compliance).

**ΠΡΟΣΟΧΗ:** Μόνο εξουσιοδοτημένοι τεχνικοί σέρβις επιτρέπεται να κάνει επισκευές στον υπολογιστή σας. Η εγγύησή σας δεν καλύπτει ζημιές εξαιτίας εργασιών συντήρησης που εκτελέστηκαν από τεχνικό, ο οποίος δεν είναι εξουσιοδοτημένος από την Dell™.

**ΠΡΟΣΟΧΗ:** Προς αποφυγή ηλεκτροστατικής εκκένωσης, γειώστε το σώμα σας χρησιμοποιώντας μεταλλικό περικάρπιο γείωσης ή αγγίζοντας κατά διαστήματα μια άβιαχη μεταλλική επιφάνεια (όπως μια θύρα στο πίσω μέρος του υπολογιστή σας).

## Αφαίρεση του πλαισίου I/O

1. Ακολουθήστε τις διαδικασίες στην ενότητα [Πριν ξεκινήσετε](#).
2. Αφαιρέστε το πάνω κάλυμμα (βλ. [Αφαίρεση του πάνω καλύμματος](#)).
3. Αφαιρέστε το κάτω περίβλημα (βλ. [Αφαίρεση του κάτω περιβλήματος](#)).
4. Πιέστε για να απελευθερώσετε τις γλωττίδες στο κάτω μέρος του πλαισίου I/O από τις υποδοχές στο πλαίσιο του υπολογιστή και αφαιρέστε το πλαίσιο I/O από τον υπολογιστή.



1	γλωττίδες (3)	2	πλαίσιο I/O
---	---------------	---	-------------

## Τοποθέτηση του πλαισίου I/O

1. Ακολουθήστε τις διαδικασίες στην ενότητα [Πριν ξεκινήσετε](#).
2. Ευθυγραμμίστε τις γλωττίδες του πλαισίου I/O με τις υποδοχές στον υπολογιστή και κουμπώστε το πλαίσιο I/O στη θέση του.
3. Επανατοποθετήστε το κάτω περίβλημα (βλ. [Τοποθέτηση του κάτω περιβλήματος](#)).
4. Επανατοποθετήστε το πάνω κάλυμμα (βλ. [Επανατοποθέτηση του πάνω καλύμματος](#)).

**ΠΡΟΣΟΧΗ:** Προτού ανοίξετε τον υπολογιστή, αντικαταστήστε όλες τις βίδες και βεβαιωθείτε ότι δεν έχουν περισσέψει βίδες μέσα στον υπολογιστή. Σε αντίθετη περίπτωση, ενδέχεται να προκληθεί βλάβη στον υπολογιστή.

5. Συνδέστε τον υπολογιστή και όλες τις προσαρτημένες συσκευές σε πρίζες ρεύματος και ενεργοποιήστε τις.

[Επιστροφή στη σελίδα περιεχομένων](#)

## Πλακέτα υπερύθρων

Dell™ Inspiron™ 410 - Εγχειρίδιο σέρβις

- [Αφαίρεση της πλακέτας υπερύθρων](#)
- [Επανατοποθέτηση της πλακέτας υπερύθρων](#)

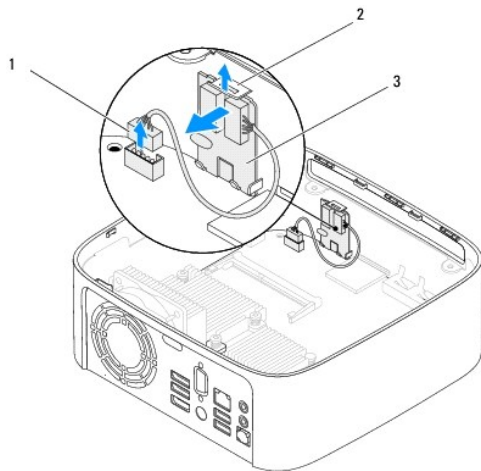
**⚠ ΠΡΟΕΙΔΟΠΟΙΗΣΗ:** Πριν από κάθε εργασία στο εσωτερικό του υπολογιστή σας, διαβάζετε τις οδηγίες για την ασφάλεια που εστάλησαν μαζί με τον υπολογιστή σας. Για πρόσθετες πληροφορίες σχετικά με τις βέλτιστες πρακτικές ασφαλείας, ανατρέξτε στην Αρχική σελίδα περί συμμόρφωσης με κανονισμούς (Regulatory Compliance Homepage), στη διεύθυνση [www.dell.com/regulatory\\_compliance](http://www.dell.com/regulatory_compliance).

**⚠ ΠΡΟΣΟΧΗ:** Μόνο εξουσιοδοτημένοι τεχνικοί σέρβις επιτρέπεται να κάνει επισκευές στον υπολογιστή σας. Η εγγύησή σας δεν καλύπτει ζημιές εξαιτίας εργασιών συντήρησης που εκτελέστηκαν από τεχνικό, ο οποίος δεν είναι εξουσιοδοτημένος από την Dell™.

**⚠ ΠΡΟΣΟΧΗ:** Προς αποφυγή ηλεκτροστατικής εκκένωσης, γειώστε το σώμα σας χρησιμοποιώντας μεταλλικό περικάρπιο γείωσης ή αγγίζοντας κατά διαστήματα μια άβαφη μεταλλική επιφάνεια (όπως μια θύρα στο πίσω μέρος του υπολογιστή σας).

## Αφαίρεση της πλακέτας υπερύθρων

1. Ακολουθήστε τις διαδικασίες στην ενότητα [Πριν ξεκινήσετε](#).
2. Αφαιρέστε το πάνω κάλυμμα (βλ. [Αφαίρεση του πάνω καλύμματος](#)).
3. Αφαιρέστε το πάνω στήριγμα (βλ. [Αφαίρεση του πάνω στηρίγματος](#)).
4. Αφαιρέστε τη μονάδα οπτικών δίσκων (βλ. [Αφαίρεση της μονάδας οπτικών δίσκων](#)).
5. Αφαιρέστε το φατνίο της μονάδας δίσκου (βλ. [Αφαίρεση του φατνίου μονάδας δίσκου](#)).
6. Αποσυνδέστε το καλώδιο υπερύθρων από την υποδοχή υπερύθρων στην πλακέτα συστήματος.
7. Σηκώστε το μάνδαλο απελευθέρωσης και αφαιρέστε την πλακέτα υπερύθρων από την υποδοχή στο πλαίσιο.



1	σύνδεσμος καλωδίου υπερύθρων	2	μάνδαλο απελευθέρωσης
3	πλακέτα υπερύθρων		

## Επανατοποθέτηση της πλακέτας υπερύθρων

1. Ακολουθήστε τις διαδικασίες στην ενότητα [Πριν ξεκινήσετε](#).
2. Επανατοποθετήστε την πλακέτα υπερύθρων στην υποδοχή και πιέστε την μέσα μέχρι να κουμπώσει στη θέση της.
3. Συνδέστε το καλώδιο υπερύθρων στον αντίστοιχο σύνδεσμο της πλακέτας συστήματος (βλ. [Εξαρτήματα πλακέτας συστήματος](#)).

4. Επανατοποθετήστε το φατνίο της μονάδας δίσκου (βλ. [Τοποθέτηση του φατνίου μονάδας δίσκου](#)).
5. Επανατοποθετήστε τη μονάδα οπτικών δίσκων (βλ. [Επανατοποθέτηση της μονάδας οπτικού δίσκου](#)).
6. Επανατοποθετήστε το πάνω στήριγμα (βλ. [Τοποθέτηση του πάνω στηρίγματος](#)).
7. Επανατοποθετήστε το πάνω κάλυμμα (βλ. [Επανατοποθέτηση του πάνω καλύμματος](#)).

**⚠ ΠΡΟΣΟΧΗ:** Προτού ανοίξετε τον υπολογιστή, αντικαταστήστε όλες τις βίδες και βεβαιωθείτε ότι δεν έχουν περισσέψει βίδες μέσα στον υπολογιστή. Σε αντίθετη περίπτωση, ενδέχεται να προκληθεί βλάβη στον υπολογιστή.

8. Συνδέστε τον υπολογιστή και τις συσκευές σας στην πρίζα και ενεργοποιήστε τα.

---

[Επιστροφή στη σελίδα περιεχομένων](#)

[Επιστροφή στη σελίδα περιεχομένων](#)

## Μονάδες μνήμης

Dell™ Inspiron™ 410 - Εγχειρίδιο σέρβις

- [Αφαίρεση μονάδων μνήμης](#)
- [Επανατοποθέτηση των μονάδων μνήμης](#)

**ΠΡΟΕΙΔΟΠΟΙΗΣΗ:** Πριν από κάθε εργασία στο εσωτερικό του υπολογιστή σας, διαβάστε τις οδηγίες για την ασφάλεια που εστάλησαν μαζί με τον υπολογιστή σας. Για πρόσθετες πληροφορίες σχετικά με τις βέλτιστες πρακτικές ασφαλείας, ανατρέξτε στην Αρχική σελίδα περί συμμόρφωσης με κανονισμούς (Regulatory Compliance Homepage), στη διεύθυνση [www.dell.com/regulatory\\_compliance](http://www.dell.com/regulatory_compliance).

**ΠΡΟΣΟΧΗ:** Μόνο εξουσιοδοτημένοι τεχνικοί σέρβις επιτρέπεται να κάνει επισκευές στον υπολογιστή σας. Η εγγύησή σας δεν καλύπτει ζημιές εξαιτίας εργασιών συντήρησης που εκτελέστηκαν από τεχνικό, ο οποίος δεν είναι εξουσιοδοτημένος από την Dell™.

**ΠΡΟΣΟΧΗ:** Προς αποφυγή ηλεκτροστατικής εκκένωσης, γειώστε το σώμα σας χρησιμοποιώντας μεταλλικό περικάρπιο γείωσης ή αγγίζοντας κατά διαστήματα μια άβαφη μεταλλική επιφάνεια (όπως μια θύρα στο πίσω μέρος του υπολογιστή σας).

## Αφαίρεση μονάδων μνήμης

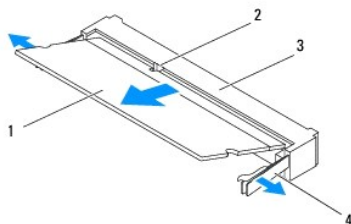
1. Ακολουθήστε τις διαδικασίες στην ενότητα [Πριν ξεκινήσετε](#).
2. Για να αφαιρέσετε τη μονάδα μνήμης από την άνω θύρα μνήμης (DIMM1):
  - a. Αφαιρέστε το πάνω κάλυμμα (βλ. [Αφαίρεση του πάνω καλύμματος](#)).
  - b. Αφαιρέστε το πάνω στήριγμα (βλ. [Αφαίρεση του πάνω στηρίγματος](#)).
  - c. Αφαιρέστε τη μονάδα οπτικών δίσκων (ανατρέξτε στην ενότητα [Αφαίρεση της μονάδας οπτικών δίσκων](#)).
  - d. Αφαιρέστε το φατνίο της μονάδας δίσκου (βλ. [Αφαίρεση του φατνίου μονάδας δίσκου](#)).

Για να αφαιρέσετε τη μονάδα μνήμης από την κάτω θύρα μνήμης (DIMM2):

- a. Αφαιρέστε το κάτω περίβλημα (βλ. [Αφαίρεση του κάτω περιβλήματος](#)).

**ΠΡΟΣΟΧΗ:** Για να μην προκληθεί ζημιά στη θύρα της μονάδας μνήμης, μη χρησιμοποιείτε εργαλεία για να ανοίξετε τα κλιπ συγκράτησης της μονάδας μνήμης.

3. Χρησιμοποιήστε τις άκρες των δαχτύλων σας για να ανοίξετε προσεκτικά τα κλιπ συγκράτησης στο κάθε άκρο του συνδέσμου της μονάδας μνήμης.
4. Αφαιρέστε τη μονάδα μνήμης από τη θύρα της.



1	μονάδα μνήμης	2	γλωττίδα
3	θύρα μονάδας μνήμης	4	συνδετήρες στερέωσης (2)


## Επανατοποθέτηση των μονάδων μνήμης


1. Ακολουθήστε τις διαδικασίες στην ενότητα [Πριν ξεκινήσετε](#).
2. Ευθυγραμμίστε την εγκοπή τής μονάδας μνήμης με τη γλωττίδα στην υποδοχή της.
3. Βάλτε σταθερά και σурτά τη μονάδα μνήμης μέσα στην υποδοχή υπό γωνία 45 μοιρών και πιέστε την προς τα κάτω ωστόσο εφαρμόσει καλά στη θέση της. Αν δεν ακούσετε το κλικ, αφαιρέστε τη μονάδα μνήμης και εγκαταστήστε την ξανά.
4. Εάν αντικαταστήσετε τη μονάδα μνήμης στην άνω θύρα μνήμης (DIMM1):

- a. Επανατοποθετήστε το φαντίο της μονάδας δίσκου (βλ. [Τοποθέτηση του φαντίου μονάδας δίσκου](#)).
- b. Επανατοποθετήστε τη μονάδα οπτικών δίσκων (ανατρέξτε στην ενότητα [Επανατοποθέτηση της μονάδας οπτικού δίσκου](#)).
- c. Επανατοποθετήστε το πάνω στήριγμα (βλ. [Τοποθέτηση του πάνω στηρίγματος](#)).
- d. Επανατοποθετήστε το πάνω κάλυμμα (βλ. [Επανατοποθέτηση του πάνω καλύμματος](#)).

Εάν αντικαταστήσετε τη μονάδα μνήμης στην κάτω θύρα μνήμης (DIMM2):

- a. Επανατοποθετήστε το κάτω περίβλημα (βλ. [Τοποθέτηση του κάτω περιβλήματος](#)).

 **ΣΗΜΕΙΩΣΗ:** Αν η τοποθέτηση της μονάδας μνήμης δεν γίνει με τον ενδεδειγμένο τρόπο, ενδέχεται να μην μπορεί να γίνει εκκίνηση του υπολογιστή.


 **ΠΡΟΣΟΧΗ:** Προτού ανοίξετε τον υπολογιστή, αντικαταστήστε όλες τις βίδες και βεβαιωθείτε ότι δεν έχουν περισσέψει βίδες μέσα στον υπολογιστή. Σε αντίθετη περίπτωση, ενδέχεται να προκληθεί βλάβη στον υπολογιστή.

5. Συνδέστε τον υπολογιστή και όλες τις προσαρτημένες συσκευές σε πρίζες ρεύματος και έπειτα ενεργοποιήστε τις. Αν εμφανιστεί το μήνυμα που δηλώνει ότι το μέγεθος της μνήμης έχει αλλάξει, πιέστε το πλήκτρο <F1> για να συνεχίσετε.
6. Συνδεθείτε στον υπολογιστή σας.
7. Για να επαληθεύσετε ότι η μονάδα μνήμης εγκαταστάθηκε σωστά:

*Windows Vista®:*

Κάντε κλικ στο κουμπί **Έναρξη**  → **Πίνακας ελέγχου** → **Σύστημα και συντήρηση**.

*Windows 7:*

Κάντε κλικ στο κουμπί **Έναρξη**  → **Πίνακας ελέγχου** → **Σύστημα και συντήρηση** → **Σύστημα**.

8. Ελέγξτε το μέγεθος της μνήμης (RAM) που αναγράφεται.

---

[Επιστροφή στη σελίδα περιεχομένων](#)



## Μονάδα οπτικού δίσκου

Dell™ Inspiron™ 410 - Εγχειρίδιο σέρβις

- [Αφαίρεση της μονάδας οπτικών δίσκων](#)
- [Επανατοποθέτηση της μονάδας οπτικού δίσκου](#)

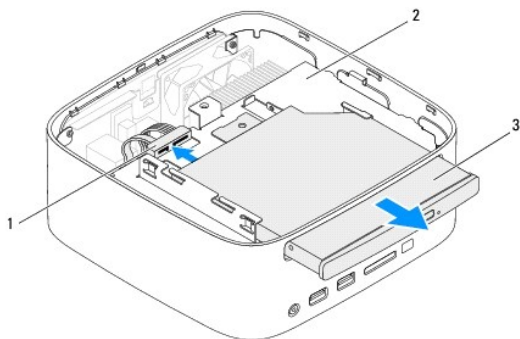
**ΠΡΟΕΙΔΟΠΟΙΗΣΗ:** Πριν από κάθε εργασία στο εσωτερικό του υπολογιστή σας, διαβάστε τις οδηγίες για την ασφάλεια που εστάλησαν μαζί με τον υπολογιστή σας. Για πρόσθετες πληροφορίες σχετικά με τις βέλτιστες πρακτικές ασφαλείας, ανατρέξτε στην Αρχική σελίδα περί συμμόρφωσης με κανονισμούς (Regulatory Compliance Homepage), στη διεύθυνση [www.dell.com/regulatory\\_compliance](http://www.dell.com/regulatory_compliance).

**ΠΡΟΣΟΧΗ:** Μόνο εξουσιοδοτημένοι τεχνικοί σέρβις επιτρέπεται να κάνει επισκευές στον υπολογιστή σας. Η εγγύησή σας δεν καλύπτει ζημιές εξαιτίας εργασιών συντήρησης που εκτελέστηκαν από τεχνικό, ο οποίος δεν είναι εξουσιοδοτημένος από την Dell™.

**ΠΡΟΣΟΧΗ:** Προς αποφυγή ηλεκτροστατικής εκκένωσης, γειώστε το σώμα σας χρησιμοποιώντας μεταλλικό περικάρπιο γείωσης ή αγγίζοντας κατά διαστήματα μια άβαφη μεταλλική επιφάνεια (όπως μια θύρα στο πίσω μέρος του υπολογιστή σας).

### Αφαίρεση της μονάδας οπτικών δίσκων

1. Ακολουθήστε τις διαδικασίες που αναφέρονται στην ενότητα [Πριν Ξεκινήσετε](#).
2. Αφαιρέστε το πάνω κάλυμμα (βλ. [Αφαίρεση του πάνω καλύμματος](#)).
3. Αφαιρέστε το πάνω στήριγμα (βλ. [Αφαίρεση του πάνω στηρίγματος](#)).
4. Αποσυνδέστε το καλώδιο της μονάδας οπτικού δίσκου από το σύνδεσμο της μονάδας οπτικού δίσκου.
5. Σπρώξτε προς τα έξω τη μονάδα οπτικού δίσκου και περάστε τη συρτά μέσα από την μπροστινή πλευρά του υπολογιστή.



1	σύνδεσμος καλωδίου μονάδας οπτικού δίσκου	2	φατνίο μονάδας δίσκου
3	μονάδα οπτικού δίσκου		

### Επανατοποθέτηση της μονάδας οπτικού δίσκου

1. Ακολουθήστε τις διαδικασίες στην ενότητα [Πριν Ξεκινήσετε](#).
2. Τοποθετήστε τη μονάδα οπτικού δίσκου στο φατνίο της μονάδας δίσκου.
3. Συνδέστε τη μονάδα οπτικού δίσκου στο σύνδεσμο της πλακέτας συστήματος.
4. Επανατοποθετήστε το πάνω στήριγμα (βλ. [Τοποθέτηση του πάνω στηρίγματος](#)).
5. Επανατοποθετήστε το πάνω κάλυμμα (βλ. [Επανατοποθέτηση του πάνω καλύμματος](#)).

**ΠΡΟΣΟΧΗ:** Προτού ανοίξετε τον υπολογιστή, αντικαταστήστε όλες τις βίδες και βεβαιωθείτε ότι δεν έχουν περισσέψει βίδες μέσα στον υπολογιστή. Σε αντίθετη περίπτωση, ενδέχεται να προκληθεί βλάβη στον υπολογιστή.

6. Συνδέστε τον υπολογιστή και όλες τις προσαρτημένες συσκευές σε πρίζες ρεύματος και ενεργοποιήστε τις.

---

[Επιστροφή στη σελίδα περιεχομένων](#)

## Επεξεργαστής

Dell™ Inspiron™ 410 - Εγχειρίδιο σέρβις

- [Αφαίρεση του επεξεργαστή](#)
- [Επανατοποθέτηση του επεξεργαστή](#)

**ΠΡΟΣΟΧΗ:** Πριν από κάθε εργασία στο εσωτερικό του υπολογιστή σας, διαβάστε τις οδηγίες για την ασφάλεια που εστάλησαν μαζί με τον υπολογιστή σας. Για πρόσθετες πληροφορίες σχετικά με τις βέλτιστες πρακτικές ασφαλείας, ανατρέξτε στην Αρχική σελίδα περί συμμόρφωσης με κανονισμούς (Regulatory Compliance Homepage), στη διεύθυνση [www.dell.com/regulatory\\_compliance](http://www.dell.com/regulatory_compliance).

**ΠΡΟΣΟΧΗ:** Μόνο εξουσιοδοτημένοι τεχνικοί σέρβις επιτρέπεται να κάνει επισκευές στον υπολογιστή σας. Η εγγύησή σας δεν καλύπτει ζημιές εξαιτίας εργασιών συντήρησης που εκτελέστηκαν από τεχνικό, ο οποίος δεν είναι εξουσιοδοτημένος από την Dell™.

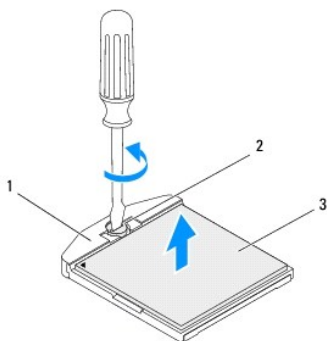
**ΠΡΟΣΟΧΗ:** Προς αποφυγή ηλεκτροστατικής εκκένωσης, γειώστε το σώμα σας χρησιμοποιώντας μεταλλικό περικάρπιο γείωσης ή αγγίζοντας κατά διαστήματα μια άβαφη μεταλλική επιφάνεια (όπως μια θύρα στο πίσω μέρος του υπολογιστή σας).

## Αφαίρεση του επεξεργαστή

1. Ακολουθήστε τις διαδικασίες στην ενότητα [Πριν ξεκινήσετε](#).
2. Αφαιρέστε το πάνω κάλυμμα (βλ. [Αφαίρεση του πάνω καλύμματος](#)).
3. Αφαιρέστε το πάνω στήριγμα (βλ. [Αφαίρεση του πάνω στηρίγματος](#)).
4. Αφαιρέστε τη μονάδα οπτικών δίσκων (βλ. [Αφαίρεση της μονάδας οπτικών δίσκων](#)).
5. Αφαιρέστε το φατνίο της μονάδας δίσκου (βλ. [Αφαίρεση του φατνίου μονάδας δίσκου](#)).
6. Αφαιρέστε την ψύκτρα του επεξεργαστή (βλ. [Αφαίρεση της ψύκτρας επεξεργαστή](#)).

**ΠΡΟΣΟΧΗ:** Για να αποφύγετε τη διακοπόμενη επαφή της έκκεντρης βίδας στην υποδοχή ZIF με τη μονάδα του επεξεργαστή κατά την αφαίρεση ή την επανατοποθέτησή του, πιέστε ελαφρά το κέντρο της μονάδας του επεξεργαστή την ώρα που γυρίζετε την έκκεντρη βίδα.

7. Για να χαλαρώσει η υποδοχή ZIF, χρησιμοποιήστε μικρό κατσαβίδι με πλακέ μύτη και γυρίστε την έκκεντρη βίδα της υποδοχής ZIF αριστερά ως το δυνατό στο σημείο που σταματά το έκκεντρο.



1	Υποδοχή ZIF	2	Έκκεντρη βίδα υποδοχής ZIF
3	μονάδα επεξεργαστή		

**ΠΡΟΣΟΧΗ:** Για να εξασφαλίσετε τη μέγιστη ψύξη της μονάδας του επεξεργαστή, μην αγγίζετε τα σημεία μετάδοσης θερμότητας στη διάταξη ψύξης της μονάδας επεξεργαστή. Η επαφή του λαδιού με το δέρμα σας μπορεί να μειώσει την ικανότητα μετάδοσης θερμότητας στις θερμικές επιφάνειες.

**ΠΡΟΣΟΧΗ:** Κατά την αφαίρεση της μονάδας επεξεργαστή, ανασηκώστε τη μονάδα επεξεργαστή ίσια προς τα επάνω. Προσέξτε να μη λυγίσουν οι ακίδες της μονάδας του επεξεργαστή.

8. Ανασηκώστε τη μονάδα επεξεργαστή από την υποδοχή ZIF.

## Επανατοποθέτηση του επεξεργαστή

**ΠΡΟΣΟΧΗ:** Αν εγκαταστήσετε καινούρια μονάδα επεξεργαστή, θα παραλάβετε νέα διάταξη ψύξης, που θα περιλαμβάνει μια επικολλούμενη θερμική επιφάνεια ή θα παραλάβετε μια νέα επικολλούμενη θερμική επιφάνεια μαζί με τεκμηρίωση όπου θα απεικονίζεται ο σωστός τρόπος εγκατάστασης.

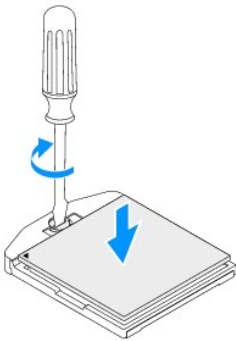
1. Ακολουθήστε τις διαδικασίες στην ενότητα [Πριν ξεκινήσετε](#).
2. Ευθυγραμμίστε τη γωνία της ακίδας 1 της μονάδας επεξεργαστή με τη γωνία της ακίδας 1 της υποδοχής ZIF και, στη συνέχεια, τοποθετήστε τη μονάδα επεξεργαστή.

**ΣΗΜΕΙΩΣΗ:** Στη γωνία της ακίδας 1 της μονάδας επεξεργαστή υπάρχει ένα τρίγωνο που ευθυγραμμίζεται με τη γωνία της ακίδας 1 της υποδοχής ZIF.

3. Όταν ο επεξεργαστής είναι σωστά τοποθετημένος, τότε και οι τέσσερις γωνίες είναι ευθυγραμμισμένες στο ίδιο ύψος. Αν μία ή περισσότερες γωνίες της μονάδας επεξεργαστή είναι πιο ψηλά από τις υπόλοιπες, τότε η μονάδα δεν είναι σωστά τοποθετημένη.

**ΠΡΟΣΟΧΗ:** Για να μην προκληθεί βλάβη στη μονάδα επεξεργαστή, κρατήστε το κατασβίδι κάθετα προς τη μονάδα επεξεργαστή ενώ γυρνάτε την έκκεντρη βίδα.

4. Σφίξτε την υποδοχή ZIF γυρίζοντας την έκκεντρη βίδα δεξιά για να στερεωθεί η μονάδα επεξεργαστή στην πλακέτα συστήματος.



5. Επανατοποθετήστε την ψύκτρα του επεξεργαστή (ανατρέξτε στην ενότητα [Επανατοποθέτηση της ψύκτρας επεξεργαστή](#)).
6. Επανατοποθετήστε το φατνίο της μονάδας δίσκου (βλ. [Τοποθέτηση του φατνίου μονάδας δίσκου](#)).
7. Επανατοποθετήστε τη μονάδα οπτικών δίσκων (βλ. [Επανατοποθέτηση της μονάδας οπτικού δίσκου](#)).
8. Επανατοποθετήστε το πάνω στήριγμα (βλ. [Τοποθέτηση του πάνω στηρίγματος](#)).
9. Επανατοποθετήστε το πάνω κάλυμμα (βλ. [Επανατοποθέτηση του πάνω καλύμματος](#)).

**ΠΡΟΣΟΧΗ:** Προτού ανοίξετε τον υπολογιστή, αντικαταστήστε όλες τις βίδες και βεβαιωθείτε ότι δεν έχουν περισσέψει βίδες μέσα στον υπολογιστή. Σε αντίθετη περίπτωση, ενδέχεται να προκληθεί βλάβη στον υπολογιστή.

10. Συνδέστε τον υπολογιστή και όλες τις προσαρτημένες συσκευές σε πρίζες ρεύματος και έπειτα ενεργοποιήστε τις.

---

[Επιστροφή στη σελίδα περιεχομένων](#)

[Επιστροφή στη σελίδα περιεχομένων](#)

## Στήριγμα του κουμπιού λειτουργίας

Dell™ Inspiron™ 410 - Εγχειρίδιο σέρβις

- [Αφαίρεση του στηρίγματος κουμπιού λειτουργίας](#)
- [Τοποθέτηση του στηρίγματος κουμπιού λειτουργίας](#)

**⚠ ΠΡΟΕΙΔΟΠΟΙΗΣΗ:** Πριν από κάθε εργασία στο εσωτερικό του υπολογιστή σας, διαβάστε τις οδηγίες για την ασφάλεια που εστάλησαν μαζί με τον υπολογιστή σας. Για πρόσθετες πληροφορίες σχετικά με τις βέλτιστες πρακτικές ασφαλείας, ανατρέξτε στην Αρχική σελίδα περι συμμόρφωσης με κανονισμούς (Regulatory Compliance Homepage), στη διεύθυνση [www.dell.com/regulatory\\_compliance](http://www.dell.com/regulatory_compliance).

**⚠ ΠΡΟΣΟΧΗ:** Μόνο εξουσιοδοτημένοι τεχνικοί σέρβις επιτρέπεται να κάνει επισκευές στον υπολογιστή σας. Η εγγύησή σας δεν καλύπτει ζημιές εξαιτίας εργασιών συντήρησης που εκτελέστηκαν από τεχνικό, ο οποίος δεν είναι εξουσιοδοτημένος από την Dell™.

**⚠ ΠΡΟΣΟΧΗ:** Προς αποφυγή ηλεκτροστατικής εκκένωσης, γειώστε το σώμα σας χρησιμοποιώντας μεταλλικό περικάρπιο γείωσης ή αγγίζοντας κατά διαστήματα μια άβαφη μεταλλική επιφάνεια (όπως μια θύρα στο πίσω μέρος του υπολογιστή σας).

---

## Αφαίρεση του στηρίγματος κουμπιού λειτουργίας

1. Ακολουθήστε τις διαδικασίες στην ενότητα [Πριν ξεκινήσετε](#).
2. Αφαιρέστε το πάνω κάλυμμα (βλ. [Αφαίρεση του πάνω καλύμματος](#)).
3. Αφαιρέστε το πάνω στήριγμα (βλ. [Αφαίρεση του πάνω στηρίγματος](#)).
4. Αφαιρέστε τη μονάδα οπτικών δίσκων (βλ. [Αφαίρεση της μονάδας οπτικών δίσκων](#)).
5. Αφαιρέστε το φατνίο της μονάδας δίσκου (βλ. [Αφαίρεση του φατνίου μονάδας δίσκου](#)).
6. Αποσυνδέστε το καλώδιο του κουμπιού λειτουργίας από το σύνδεσμο στην πλακέτα συστήματος και σηκώστε στήριγμα του κουμπιού λειτουργίας και αφαιρέστε το από το φατνίο μονάδας δίσκου.

---

## Τοποθέτηση του στηρίγματος κουμπιού λειτουργίας

1. Ακολουθήστε τις διαδικασίες στην ενότητα [Πριν ξεκινήσετε](#).
2. Συνδέστε το καλώδιο του κουμπιού λειτουργίας στο σύνδεσμο κουμπιού λειτουργίας στην πλακέτα συστήματος (βλ. [Εξαρτήματα πλακέτας συστήματος](#)).
3. Επανατοποθετήστε το φατνίο της μονάδας δίσκου (βλ. [Τοποθέτηση του φατνίου μονάδας δίσκου](#)).
4. Επανατοποθετήστε τη μονάδα οπτικών δίσκων (βλ. [Επανατοποθέτηση της μονάδας οπτικού δίσκου](#)).
5. Επανατοποθετήστε το πάνω στήριγμα (βλ. [Τοποθέτηση του πάνω στηρίγματος](#)).
6. Επανατοποθετήστε το πάνω κάλυμμα (βλ. [Επανατοποθέτηση του πάνω καλύμματος](#)).

**⚠ ΠΡΟΣΟΧΗ:** Προτού ανοίξετε τον υπολογιστή, αντικαταστήστε όλες τις βίδες και βεβαιωθείτε ότι δεν έχουν περισσέψει βίδες μέσα στον υπολογιστή. Σε αντίθετη περίπτωση, ενδέχεται να προκληθεί βλάβη στον υπολογιστή.

7. Συνδέστε τον υπολογιστή και όλες τις προσαρτημένες συσκευές σε πρίζες ρεύματος και ενεργοποιήστε τις.

---

[Επιστροφή στη σελίδα περιεχομένων](#)

## Ανεμιστήρας πλαισίου

Dell™ Inspiron™ 410 - Εγχειρίδιο σέρβις

- [Αφαίρεση ανεμιστήρα πλαισίου](#)
- [Αντικατάσταση του ανεμιστήρα πλαισίου](#)

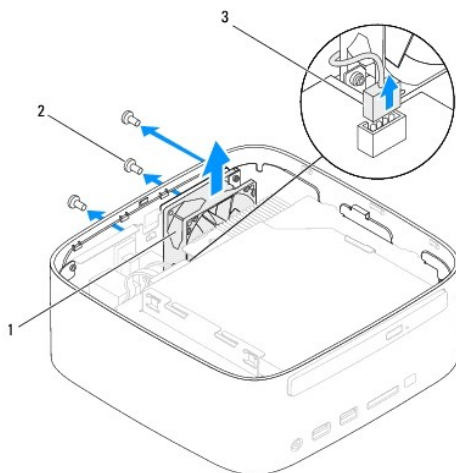
**ΠΡΟΕΙΔΟΠΟΙΗΣΗ:** Πριν από κάθε εργασία στο εσωτερικό του υπολογιστή σας, διαβάζετε τις οδηγίες για την ασφάλεια που εστάλησαν μαζί με τον υπολογιστή σας. Για πρόσθετες πληροφορίες σχετικά με τις βέλτιστες πρακτικές ασφαλείας, ανατρέξτε στην Αρχική σελίδα περί συμμόρφωσης με κανονισμούς (Regulatory Compliance Homepage), στη διεύθυνση [www.dell.com/regulatory\\_compliance](http://www.dell.com/regulatory_compliance).

**ΠΡΟΣΟΧΗ:** Μόνο εξουσιοδοτημένοι τεχνικοί σέρβις επιτρέπεται να κάνει επισκευές στον υπολογιστή σας. Η εγγύησή σας δεν καλύπτει ζημιές εξαιτίας εργασιών συντήρησης που εκτελέστηκαν από τεχνικό, ο οποίος δεν είναι εξουσιοδοτημένος από την Dell™.

**ΠΡΟΣΟΧΗ:** Προς αποφυγή ηλεκτροστατικής εκκένωσης, γειώστε το σώμα σας χρησιμοποιώντας μεταλλικό περικάρπιο γείωσης ή αγγίζοντας κατά διαστήματα μια άβαφη μεταλλική επιφάνεια (όπως μια θύρα στο πίσω μέρος του υπολογιστή σας).

### Αφαίρεση ανεμιστήρα πλαισίου

1. Ακολουθήστε τις διαδικασίες στην ενότητα [Πριν Ξεκινήσετε](#).
2. Αφαιρέστε το πάνω κάλυμμα (βλ. [Αφαίρεση του πάνω καλύμματος](#)).
3. Αφαιρέστε το πάνω στήριγμα (βλ. [Αφαίρεση του πάνω στηρίγματος](#)).
4. Αφαιρέστε το πλαίσιο I/O (βλ. [Αφαίρεση του πλαισίου I/O](#)).
5. Αποσυνδέστε το καλώδιο του ανεμιστήρα πλαισίου από τη θύρα του ανεμιστήρα πλαισίου στην πλακέτα συστήματος (βλ. [Εξαρτήματα πλακέτας συστήματος](#)).
6. Αφαιρέστε τις τρεις βίδες που συγκρατούν τον ανεμιστήρα πλαισίου στο στήριγμα I/O.
7. Ανασηκώστε τον ανεμιστήρα τού πλαισίου και βγάλτε τον από τον υπολογιστή.



1	ανεμιστήρας πλαισίου	2	βίδες (3)
3	σύνδεσμος καλωδίου ανεμιστήρα πλαισίου		

### Αντικατάσταση του ανεμιστήρα πλαισίου

1. Ακολουθήστε τις διαδικασίες στην ενότητα [Πριν Ξεκινήσετε](#).
2. Ευθυγραμμίστε τις οπές για βίδες στον ανεμιστήρα πλαισίου με τις οπές για βίδες στο στήριγμα I/O.
3. Τοποθετήστε τις τρεις βίδες που συγκρατούν τον ανεμιστήρα πλαισίου στο στήριγμα I/O.

4. Συνδέστε το καλώδιο του ανεμιστήρα πλαισίου στην αντίστοιχη θύρα της πλακέτας συστήματος (βλ. [Εξαρτήματα πλακέτας συστήματος](#)).
5. Επανατοποθετήστε το πλαίσιο I/O (βλ. [Τοποθέτηση του πλαισίου I/O](#)).
6. Επανατοποθετήστε το πάνω στήριγμα (βλ. [Τοποθέτηση του πάνω στηρίγματος](#)).
7. Επανατοποθετήστε το πάνω κάλυμμα (βλ. [Επανατοποθέτηση του πάνω καλύμματος](#)).

**⚠ ΠΡΟΣΟΧΗ:** Προτού ανοίξετε τον υπολογιστή, αντικαταστήστε όλες τις βίδες και βεβαιωθείτε ότι δεν έχουν περισσέψει βίδες μέσα στον υπολογιστή. Σε αντίθετη περίπτωση, ενδέχεται να προκληθεί βλάβη στον υπολογιστή.

8. Συνδέστε τον υπολογιστή και όλες τις προσαρτημένες συσκευές σε πρίζες ρεύματος και ενεργοποιήστε τις.

---

[Επιστροφή στη σελίδα περιεχομένων](#)

[Επιστροφή στη σελίδα περιεχομένων](#)


## Πλακέτα συστήματος

Dell™ Inspiron™ 410 - Εγχειρίδιο σέρβις


- [Αφαίρεση της πλακέτας συστήματος](#)
- [Επανατοποθέτηση της πλακέτας συστήματος](#)
- [Καταχώριση της ετικέτας εξυπηρέτησης στο BIOS](#)

 **ΠΡΟΕΙΔΟΠΟΙΗΣΗ:** Πριν από κάθε εργασία στο εσωτερικό του υπολογιστή σας, διαβάζετε τις οδηγίες για την ασφάλεια που εστάλησαν μαζί με τον υπολογιστή σας. Για πρόσθετες πληροφορίες σχετικά με τις βέλτιστες πρακτικές ασφαλείας, ανατρέξτε στην Αρχική σελίδα περί συμμόρφωσης με κανονισμούς (Regulatory Compliance Homepage), στη διεύθυνση [www.dell.com/regulatory\\_compliance](http://www.dell.com/regulatory_compliance).

 **ΠΡΟΣΟΧΗ:** Μόνο εξουσιοδοτημένοι τεχνικοί σέρβις επιτρέπεται να κάνει επισκευές στον υπολογιστή σας. Η εγγύησή σας δεν καλύπτει ζημιές εξαιτίας εργασιών συντήρησης που εκτελέστηκαν από τεχνικό, ο οποίος δεν είναι εξουσιοδοτημένος από την Dell™.


 **ΠΡΟΣΟΧΗ:** Προς αποφυγή ηλεκτροστατικής εκκένωσης, γειώστε το σώμα σας χρησιμοποιώντας μεταλλικό περικάρπιο γείωσης ή αγγίζοντας κατά διαστήματα μια άβαφη μεταλλική επιφάνεια (όπως μια θύρα στο πίσω μέρος του υπολογιστή σας).

 **ΠΡΟΣΟΧΗ:** Πιάνετε τα εξαρτήματα και τις κάρτες από τις άκρες τους και μην αγγίζετε τις ακίδες και τις επαφές.

 **ΣΗΜΕΙΩΣΗ:** Το τσιπ BIOS της πλακέτας συστήματος περιλαμβάνει την ετικέτα εξυπηρέτησης, η οποία είναι επίσης ορατή σε μια ετικέτα γραμμικού κώδικα στον υπολογιστή.

## Αφαίρεση της πλακέτας συστήματος

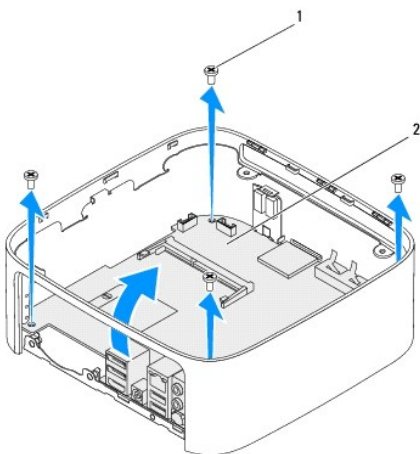
1. Ακολουθήστε τις διαδικασίες στην ενότητα [Πριν ξεκινήσετε](#).
2. Αφαιρέστε το πάνω περίβλημα (βλ. [Αφαίρεση του πάνω καλύμματος](#)).
3. Αφαιρέστε το πάνω στήριγμα (βλ. [Αφαίρεση του πάνω στηρίγματος](#)).
4. Αφαιρέστε το κάτω περίβλημα (βλ. [Αφαίρεση του κάτω περιβλήματος](#)).
5. Αφαιρέστε τη μονάδα οπτικών δίσκων (βλ. [Αφαίρεση της μονάδας οπτικών δίσκων](#)).
6. Αφαιρέστε το φαντίο της μονάδας δίσκου (βλ. [Αφαίρεση του φαντίου μονάδας δίσκου](#)).
7. Αφαιρέστε το στήριγμα του κουμπιού λειτουργίας (βλ. [Αφαίρεση του στηρίγματος κουμπιού λειτουργίας](#)).
8. Αφαιρέστε την κάρτα ήχου (βλ. [Αφαίρεση της πλακέτας υπερύθρων](#)).
9. Αφαιρέστε την μπαταρία σε σχήμα νομίσματος (ανατρέξτε στην ενότητα [Αφαίρεση της μπαταρίας σε σχήμα νομίσματος](#)).
10. Αφαιρέστε το πλαίσιο I/O (βλ. [Αφαίρεση του πλαισίου I/O](#)).
11. Αφαιρέστε τον ανεμιστήρα του πλαισίου (βλ. [Αφαίρεση ανεμιστήρα πλαισίου](#)).
12. Αφαιρέστε το στήριγμα I/O (βλ. [Αφαίρεση του στηρίγματος I/O](#)).
13. Αφαιρέστε τη μονάδα (ή τις μονάδες) μνήμης (βλ. [Αφαίρεση μονάδων μνήμης](#)).
14. Αφαιρέστε την κάρτα Mini-Card (βλ. [Αφαίρεση της Mini-Card](#)).
15. Αφαιρέστε την ψύκτρα του επεξεργαστή (βλ. [Αφαίρεση της ψύκτρας επεξεργαστή](#)).
16. Αφαιρέστε τον ανεμιστήρα (βλ. [Αφαίρεση του επεξεργαστή](#)).
17. Αφαιρέστε την κάρτα γραφικών (βλ. [Αφαίρεση της κάρτας γραφικών](#)).

 **ΣΗΜΕΙΩΣΗ:** Σημειώστε τη διαδρομή καλωδίου, πριν αποσυνδέσετε τα καλώδια από την πλακέτα συστήματος.

18. Αποσυνδέστε όλα τα καλώδια που είναι συνδεδεμένα στην πλακέτα του συστήματος.
19. Αφαιρέστε τις τέσσερις βίδες που συγκρατούν την πλακέτα συστήματος πάνω στο πλαίσιο.
20. Πιέστε την πλακέτα συστήματος από το κάτω μέρος για να απελευθερώσετε την πλακέτα συστήματος από το πλαίσιο.



21. Σύρετε την πλακέτα συστήματος προς το πίσω μέρος του πλαισίου για να απελευθερώσετε τους συνδέσμους στην πλακέτα συστήματος από τις υποδοχές στο πλαίσιο.
22. Απομακρύνετε την πλακέτα συστήματος από τον υπολογιστή.




1	βίδες (4)	2	μητρική πλακέτα
---	-----------	---	-----------------


## Επανατοποθέτηση της πλακέτας συστήματος

1. Ακολουθήστε τις διαδικασίες στην ενότητα [Πριν Ξεκινήσετε](#).
2. Ευθυγραμμίστε τους συνδέσμους στην πλακέτα συστήματος με τις υποδοχές στο πλαίσιο και σύρετε την πλακέτα συστήματος στη θέση της.
3. Επανατοποθετήστε τις τέσσερις βίδες που συγκρατούν την πλακέτα συστήματος πάνω στο πλαίσιο.
4. Τοποθετήστε την κάρτα γραφικών (βλ. [Τοποθέτηση της κάρτας γραφικών](#)).
5. Επανατοποθετήστε τον επεξεργαστή (ανατρέξτε στην ενότητα [Επανατοποθέτηση του επεξεργαστή](#)).
6. Επανατοποθετήστε την ψύκτρα του επεξεργαστή (ανατρέξτε στην ενότητα [Επανατοποθέτηση της ψύκτρας επεξεργαστή](#)).
7. Επανατοποθετήστε την κάρτα Mini-Card (ανατρέξτε στην ενότητα [Αντικατάσταση της Mini-Card](#)).
8. Συνδέστε όλα τα καλώδια στην πλακέτα συστήματος.
9. Επανατοποθετήστε τη μονάδα (ή τις μονάδες) μνήμης (ανατρέξτε στην ενότητα [Επανατοποθέτηση των μονάδων μνήμης](#)).
10. Επανατοποθετήστε το στήριγμα I/O (βλ. [Επανατοποθέτηση του στηρίγματος I/O](#)).
11. Επανατοποθετήστε τον ανεμιστήρα του πλαισίου (βλ. [Αντικατάσταση του ανεμιστήρα πλαισίου](#)).
12. Επανατοποθετήστε το πλαίσιο I/O (βλ. [Τοποθέτηση του πλαισίου I/O](#)).
13. Επανατοποθετήστε την μπαταρία σε σχήμα νομίσματος (ανατρέξτε στην ενότητα [Επανατοποθέτηση της μπαταρίας σε σχήμα νομίσματος](#)).
14. Επανατοποθετήστε την πλακέτα υπερήχων (βλ. [Επανατοποθέτηση της πλακέτας υπερήχων](#)).
15. Επανατοποθετήστε το στήριγμα του κουμπιού λειτουργίας (βλ. [Τοποθέτηση του στηρίγματος κουμπιού λειτουργίας](#)).
16. Επανατοποθετήστε το φατνίο της μονάδας δίσκου (βλ. [Τοποθέτηση του φατνίου μονάδας δίσκου](#)).
17. Επανατοποθετήστε τη μονάδα οπτικών δίσκων (ανατρέξτε στην ενότητα [Επανατοποθέτηση της μονάδας οπτικού δίσκου](#)).
18. Επανατοποθετήστε το κάτω περίβλημα (βλ. [Τοποθέτηση του κάτω περιβλήματος](#)).
19. Επανατοποθετήστε το πάνω στήριγμα (βλ. [Τοποθέτηση του πάνω στηρίγματος](#)).

20. Επανατοποθετήστε το πάνω περίβλημα (βλ. [Επανατοποθέτηση του πάνω καλύμματος](#)).

 **ΠΡΟΣΟΧΗ:** Προτού ανοίξετε τον υπολογιστή, αντικαταστήστε όλες τις βίδες και βεβαιωθείτε ότι δεν έχουν περισσέψει βίδες μέσα στον υπολογιστή. Σε αντίθετη περίπτωση, ενδέχεται να προκληθεί βλάβη στον υπολογιστή.

21. Ενεργοποιήστε τον υπολογιστή.

 **ΣΗΜΕΙΩΣΗ:** Αφού επανατοποθετήσετε την πλακέτα συστήματος, καταχωρήστε την ετικέτα εξυπηρέτησης του υπολογιστή στο BIOS της νέας πλακέτας συστήματος.

22. Καταχωρίστε την ετικέτα εξυπηρέτησης (βλ. [Καταχώριση της ετικέτας εξυπηρέτησης στο BIOS](#)).

---

## Καταχώριση της ετικέτας εξυπηρέτησης στο BIOS

1. Ενεργοποιήστε τον υπολογιστή.
  2. Πατήστε <F2> κατά τη διάρκεια του POST για είσοδο στο πρόγραμμα ρύθμισης συστήματος.
  3. Μεταβείτε στην καρτέλα **Main** (Κύρια) και πληκτρολογήστε την ετικέτα εξυπηρέτησης στο πεδίο **Service Tag Setting** (Ρύθμιση ετικέτας εξυπηρέτησης).
- 

[Επιστροφή στη σελίδα περιεχομένων](#)

## Βοηθητικό πρόγραμμα ρύθμισης συστήματος

Dell™ Inspiron™ 410 - Εγχειρίδιο σέρβις

- [Επισκόπηση](#)
- [Απαλοιφή ξεχασμένων κωδικών πρόσβασης και ρυθμίσεων CMOS](#)
- [Αναβάθμιση του BIOS](#)

### Επισκόπηση

Χρησιμοποιήστε το βοηθητικό πρόγραμμα ρύθμισης συστήματος για:

1. Να αλλάξετε τις πληροφορίες των παραμέτρων του συστήματος μετά την προσθήκη, την αλλαγή ή την αφαίρεση υλικού στον υπολογιστή σας.
1. Να καθορίσετε ή να αλλάξετε μια δυνατότητα που μπορεί να επιλέξει ο χρήστης, όπως τον κωδικό πρόσβασης χρηστών.
1. Να διαβάσετε τη συνολική ποσότητα μνήμης ή να καθορίσετε τον τύπο της εγκατεστημένης μονάδας σκληρού δίσκου.

**ΠΡΟΣΟΧΗ:** Αν δεν είστε έμπειρος χρήστης υπολογιστή, μην αλλάξετε τις ρυθμίσεις για το πρόγραμμα αυτό. Ορισμένες αλλαγές μπορεί να προκαλέσουν την εσφαλμένη λειτουργία του υπολογιστή σας.

**ΣΗΜΕΙΩΣΗ:** Προτού αλλάξετε τις ρυθμίσεις, συνιστούμε να σημειώσετε τις πληροφορίες που θα βρείτε στην οθόνη για τη ρύθμιση του συστήματος γιατί μπορεί να σας φανούν χρήσιμες στο μέλλον.

### Είσοδος στο Βοηθητικό πρόγραμμα ρύθμισης συστήματος

1. Εκκινήστε (ή επανεκκινήστε) τον υπολογιστή σας.
2. Όταν εμφανιστεί το λογότυπο DELL™, περιμένετε ώσπου εμφανιστεί η προτροπή για την εντολή F2 και, στη συνέχεια, πιέστε αμέσως το <F2>.

**ΣΗΜΕΙΩΣΗ:** Η προτροπή για την εντολή F2 υποδεικνύει ότι το πληκτρολόγιο έχει τεθεί σε λειτουργία. Η συγκεκριμένη προτροπή μπορεί να εμφανιστεί πολύ γρήγορα και γι' αυτό θα πρέπει να έχετε το νου σας, για να πατήσετε <F2> μόλις εμφανιστεί. Αν πατήσετε <F2> πριν από την προτροπή F2, δεν θα ισχύσει η εντολή. Αν περιμένετε πολλή ώρα και εμφανίζεται το λογότυπο του λειτουργικού συστήματος, συνεχίστε να περιμένετε ώσπου δείτε την επιφάνεια εργασίας των Microsoft® Windows®. Στη συνέχεια, τερματίστε τη λειτουργία του υπολογιστή σας (βλέπε [Ανεργοποίηση του υπολογιστή σας](#)) και δοκιμάστε ξανά.

### Οθόνες ρύθμισης συστήματος

Η οθόνη ρύθμισης συστήματος παρουσιάζει πληροφορίες για την τρέχουσα διαμόρφωση των παραμέτρων στον υπολογιστή σας ή τις παραμέτρους που επιδέχονται αλλαγές. Οι πληροφορίες στην οθόνη χωρίζονται σε τρεις περιοχές: το **στοιχείο ρύθμισης**, την ενεργή **οθόνη βοήθειας** και τις **λειτουργίες πλήκτρων**.

**Στοιχείο ρύθμισης** — Αυτό το πεδίο εμφανίζεται στο αριστερό μέρος του παραθύρου ρύθμισης συστήματος. Το πεδίο είναι μια κυλιόμενη λίστα που περιέχει χαρακτηριστικά τα οποία προσδιορίζουν τη διαμόρφωση παραμέτρων του υπολογιστή σας, περιλαμβανοντας το εγκατεστημένο υλικό, την εξοικονόμηση ενέργειας και τα χαρακτηριστικά για την ασφάλεια.

Χρησιμοποιήστε τα πλήκτρα επάνω και κάτω βέλους για κύλιση στη λίστα. Όταν μια επιλογή είναι επισημασμένη, το στοιχείο **Οθόνη Βοήθειας** εμφανίζει περισσότερες πληροφορίες για αυτήν την επιλογή και τις διαθέσιμες ρυθμίσεις.

**Οθόνη Βοήθειας** — Αυτό το πεδίο εμφανίζεται στη δεξιά πλευρά του παραθύρου ρύθμισης συστήματος και περιέχει πληροφορίες για κάθε επιλογή που παρατίθεται στο **Στοιχείο ρύθμισης**. Στο πεδίο αυτό μπορείτε να δείτε πληροφορίες για τον υπολογιστή σας και να κάνετε αλλαγές στις τρέχουσες ρυθμίσεις σας.

Πιέστε τα πλήκτρα με το επάνω και το κάτω βέλος για να επιλέξετε κάποια δυνατότητα. Πατήστε <Enter> για να γίνει ενεργή η επιλογή σας και να επιστρέψετε στο **Στοιχείο ρύθμισης**.

**ΣΗΜΕΙΩΣΗ:** Δεν μπορείτε να αλλάξετε όλες τις ρυθμίσεις που εμφανίζονται στο **Στοιχείο ρύθμισης**.

**Λειτουργίες πλήκτρων** — Αυτό το πεδίο εμφανίζεται κάτω από το στοιχείο **Οθόνη Βοήθειας** και σε αυτό προβάλλονται τα πλήκτρα και οι λειτουργίες τους στο ενεργό πεδίο ρύθμισης συστήματος.

### Επιλογές προγράμματος ρύθμισης συστήματος

**ΣΗΜΕΙΩΣΗ:** Ανάλογα με τον υπολογιστή σας και τις συσκευές που έχετε εγκαταστήσει, τα στοιχεία που παρατίθενται στην παρούσα ενότητα μπορεί να εμφανίζονται ακριβώς όπως τα βλέπετε εδώ ή μπορεί και όχι.

System Info (Πληροφορίες συστήματος)	
BIOS Info (Πληροφορίες BIOS)	Εμφανίζει την έκδοση και ημερομηνία του BIOS.
System (Σύστημα)	Εμφανίζει τον αριθμό του μοντέλου του υπολογιστή.
Service Tag (Ετικέτα εξυπηρέτησης)	Εμφανίζει την ετικέτα εξυπηρέτησης του υπολογιστή.

Asset Tag (Ετικέτα ενεργητικού)	Εμφανίζει την καρτέλα ενεργητικού για τον υπολογιστή, εφόσον υπάρχει.
Processor Type (Τύπος επεξεργαστή)	Εμφανίζει τον τύπο του επεξεργαστή.
CPU Speed (Ταχύτητα ΚΜΕ)	Εμφανίζει την ταχύτητα της ΚΜΕ.
Processor L1 Cache (Μνήμη cache L1 επεξεργαστή)	Εμφανίζει το μέγεθος της μνήμης cache επιπέδου 1 του επεξεργαστή.
Processor L2 Cache (Μνήμη cache L2 επεξεργαστή)	Εμφανίζει το μέγεθος της μνήμης cache επιπέδου 2 του επεξεργαστή.
Memory Installed (Εγκατεστημένη μνήμη)	Υποδεικνύει το μέγεθος της εγκατεστημένης μνήμης.
Memory Available (Διαθέσιμη μνήμη)	Υποδεικνύει το μέγεθος της διαθέσιμης μνήμης.
Memory Speed (Ταχύτητα μνήμης)	Υποδεικνύει τη συχνότητα της εγκατεστημένης μνήμης.
Memory Technology (Τεχνολογία μνήμης)	Υποδεικνύει τον τύπο της εγκατεστημένης μνήμης.
<b>Standard CMOS Features (Τυπικές Λειτουργίες CMOS)</b>	
System Time (Ωρα συστήματος)	Εμφανίζει την τρέχουσα ώρα στη μορφή (ω:λλ:δδ).
System Date (Ημερομηνία συστήματος)	Εμφανίζει την τρέχουσα ημερομηνία στη μορφή (μμ:ηη:εεεε).
SATA 1	Εμφανίζει τις μονάδες SATA που έχουν συνδεθεί στη θύρα SATA 1.
SATA 2	Εμφανίζει τις μονάδες SATA που έχουν συνδεθεί στη θύρα SATA 2.
ESATA1	Εμφανίζει τις μονάδες ESATA που έχουν συνδεθεί στη θύρα ESATA 1.
ESATA2	Εμφανίζει τις μονάδες ESATA που έχουν συνδεθεί στη θύρα ESATA 2.
<b>Advanced BIOS Features (Λειτουργίες BIOS για προχωρημένους)</b>	
CPU Feature (Λειτουργία CPU)	<ul style="list-style-type: none"> <li>1 AMD Cool 'N' Quiet — Ενεργοποιημένη, Ανεργοποιημένη (ενεργοποιημένη με βάση την προεπιλεγμένη ρύθμιση)</li> <li>1 Secure Virtual Machine Mode — Enabled; Disabled (Λειτουργία ασφαλούς εικονικού υπολογιστή — Ενεργοποιημένη, Ανεργοποιημένη) (η προεπιλογή είναι Ενεργοποιημένη)</li> </ul>
USB Device Setting (Ρύθμιση συσκευών USB)	<ul style="list-style-type: none"> <li>1 USB Operation Mode (Κατάσταση λειτουργίας USB) — HiSpeed; FullSpeed (η προεπιλογή είναι HiSpeed)</li> </ul>
<b>Advanced Chipset Features (Λειτουργίες chipset για προχωρημένους)</b>	
Onboard Audio Controller (Ενσωματωμένος ελεγκτής ήχου)	Enabled, Disabled (Ενεργοποιημένο, Ανεργοποιημένο) (Ενεργοποιημένο από προεπιλογή)
SATA Mode (Τρόπος λειτουργίας SATA)	AHCI, ATA (ATA από προεπιλογή)
Onboard LAN Controller (Ενσωματωμένος ελεγκτής LAN)	Enabled, Disabled (Ενεργοποιημένο, Ανεργοποιημένο) (Ενεργοποιημένο από προεπιλογή)
Onboard LAN Boot ROM (Ενσωματωμένη ROM εκκίνησης LAN)	Enabled, Disabled (Ενεργοποιημένη, Ανεργοποιημένη) (Ανεργοποιημένη από προεπιλογή)
<b>Boot Device Configuration (Ρύθμιση παραμέτρων συσκευής εκκίνησης)</b>	
Boot Settings Configuration (Διαμόρφωση ρυθμίσεων εκκίνησης)	<ul style="list-style-type: none"> <li>1 Fast Boot (Γρήγορη εκκίνηση) — Enabled (Ενεργοποιημένη), Disabled (Ανεργοποιημένη) (η προεπιλογή είναι Enabled)</li> <li>1 Numlock Key (Πλήκτρο Numlock) — On, Off (Ενεργό, Ανεργό) (Ενεργό από προεπιλογή)</li> <li>1 Keyboard Errors (Σφάλματα πληκτρολογίου) — Report, Do Not Report (Να αναφέρονται, Να μην αναφέρονται) (Να αναφέρονται από προεπιλογή).</li> </ul>
Hard Disk Boot Priority (Προτεραιότητα εκκίνησης σκληρών δίσκων)	Χρησιμοποιείται για τον ορισμό της προτεραιότητας συσκευών για τις μονάδες σκληρού δίσκου. Τα στοιχεία που εμφανίζονται ενημερώνονται δυναμικά σύμφωνα με τις μονάδες σκληρού δίσκου που εντοίζονται.
1st Boot Device (Πρώτη συσκευή εκκίνησης)	Αφαιρούμενη συσκευή, μονάδα σκληρού δίσκου, CD/DVD, δίκτυο, USB, απενεργοποιημένη (Μονάδα σκληρού δίσκου από προεπιλογή)
2nd Boot Device (Δεύτερη συσκευή εκκίνησης)	Αφαιρούμενη συσκευή, μονάδα σκληρού δίσκου, CD/DVD, δίκτυο, USB, απενεργοποιημένη (USB από προεπιλογή)
3rd Boot Device (3η συσκευή εκκίνησης)	Αφαιρούμενη συσκευή, μονάδα σκληρού δίσκου, CD/DVD, δίκτυο, USB, απενεργοποιημένη (CD/DVD από προεπιλογή)
4th Boot Device (Τέταρτη συσκευή εκκίνησης)	Removable Dev., Hard Drive, CD/DVD, Network, USB, Disabled (Αφαιρούμενη συσκευή, Μονάδα σκληρού δίσκου, CD/DVD, Δίκτυο, USB, Ανεργοποιημένη) (Αφαιρούμενη συσκευή από προεπιλογή)
5th Boot Device (Πέμπτη συσκευή εκκίνησης)	Αφαιρούμενη συσκευή, μονάδα σκληρού δίσκου, CD/DVD, δίκτυο, USB, απενεργοποιημένη (Δίκτυο από προεπιλογή)
<b>Power Management Setup (Ρύθμιση διαχείρισης ενέργειας)</b>	
Remote Wake Up (Απομακρυσμένη ενεργοποίηση)	Enabled, Disabled (Ενεργοποιημένο, Ανεργοποιημένο) (Ενεργοποιημένο από προεπιλογή)
AC Recovery (Επαναφορά AC)	Power Off, Power On, Last State (Ενεργοποίηση, απενεργοποίηση, τελευταία κατάσταση) (Απενεργοποίηση από προεπιλογή)
Auto Power On (Αυτόματη ενεργοποίηση)	Enabled, Disabled (Ενεργοποιημένη, Ανεργοποιημένη) (Ανεργοποιημένη από προεπιλογή)


Auto Power On Date (Αυτόματη ενεργοποίηση με βάση την ημερομηνία)	0
Auto Power On Time (Αυτόματη ενεργοποίηση με βάση την ώρα)	0:00:00
<b>BIOS Security Features (Λειτουργίες ασφαλείας BIOS)</b>	
Set Supervisor Password (Ορισμός κωδικός πρόσβασης εποπτεύοντος)	Πατήστε <Enter> για να ορίσετε κωδικό πρόσβασης εποπτεύοντος.
User Access Level (Επίπεδο πρόσβασης χρήστη)	No Access, View Only, Limited, Full Access (Χωρίς πρόσβαση, Μόνο προβολή, Περιορισμένο, Πλήρης πρόσβαση) (Πλήρης πρόσβαση από προεπιλογή)
Set User Password (Ορισμός κωδικού πρόσβασης χρήστη)	Πατήστε <Enter> για να ορίσετε κωδικό πρόσβασης χρήστη.
Password Check (Έλεγχος κωδικού πρόσβασης)	Setup, Always (Ρύθμιση, Πάντα) (Ρύθμιση από προεπιλογή)

## Ακολουθία εκκίνησης

Αυτό το χαρακτηριστικό επιτρέπει να αλλάξετε την ακολουθία εκκίνησης για συσκευές.

### Επιλογές εκκίνησης

- Μονάδα σκληρού δίσκου** — Ο υπολογιστής επιχειρεί εκκίνηση από την κύρια μονάδα σκληρού δίσκου. Αν δεν υπάρχει λειτουργικό σύστημα στη μονάδα, ο υπολογιστής δημιουργεί ένα μήνυμα σφάλματος.
- Συσκευή USB Flash** — Τοποθετήστε συσκευή μνήμης μέσα σε κάποια θύρα USB και επανεκκινήστε τον υπολογιστή. Όταν εμφανιστεί η ένδειξη F12 = Boot Options (Επιλογές εκκίνησης) στην κάτω δεξιά γωνία της οθόνης, πατήστε το πλήκτρο <F12>. Το BIOS εντοπίζει τη συσκευή και προσθέτει την επιλογή USB flash στο μενού εκκίνησης.

 **ΣΗΜΕΙΩΣΗ:** Για να πραγματοποιήσετε εκκίνηση από συσκευή USB, η συσκευή θα πρέπει να έχει τη δυνατότητα εκκίνησης. Για να σιγουρευτείτε ότι η συσκευή σας είναι εκκινήσιμη, ανατρέξτε στην τεκμηρίωσή της.

- Μονάδα CD/DVD** — Ο υπολογιστής επιχειρεί εκκίνηση από τη μονάδα CD/DVD. Αν δεν υπάρχει CD/DVD στη μονάδα δίσκου ή αν το CD/DVD δεν περιλαμβάνει λειτουργικό σύστημα, ο υπολογιστής εμφανίζει ένα μήνυμα σφάλματος.

### Αλλαγή της ακολουθίας εκκίνησης για την τρέχουσα εκκίνηση

Μπορείτε να χρησιμοποιήσετε το χαρακτηριστικό αυτό για να αλλάξετε την ακολουθία της τρέχουσας εκκίνησης, π.χ. για εκκίνηση από τη μονάδα CD/DVD προκειμένου να εκτελεστεί το διαγνωστικό πρόγραμμα της Dell που θα βρείτε στα μέσα με το όνομα *Drivers and Utilities* (Προγράμματα οδήγησης και βοηθητικές εφαρμογές). Μόλις ολοκληρωθούν οι διαγνωστικοί έλεγχοι, γίνεται επαναφορά της προγενέστερης ακολουθίας εκκίνησης.


- Αν πραγματοποιείτε εκκίνηση από συσκευή USB, συνδέστε τη συσκευή USB σε μια θύρα USB.
- Εκκινήστε (ή επανεκκινήστε) τον υπολογιστή σας.
- Όταν εμφανιστεί η ένδειξη F2 = Setup, F12 = Boot Options (F2 = Εγκατάσταση, F12 = Επιλογές εκκίνησης) στην κάτω δεξιά γωνία της οθόνης, πατήστε <F12>.

Αν περιμένετε πολύ ώρα με το λογότυπο του λειτουργικού συστήματος να εμφανίζεται, περιμένετε κι άλλο έως ότου εμφανιστεί η επιφάνεια εργασίας των Microsoft Windows. Στη συνέχεια τερματίστε τη λειτουργία του υπολογιστή και δοκιμάστε ξανά.

Εμφανίζεται το **Boot Device Menu** (Μενού συσκευών εκκίνησης), που αναφέρει όλες τις διαθέσιμες συσκευές εκκίνησης.


- Στο **Boot Device Menu** (Μενού συσκευής εκκίνησης) επιλέξτε τη συσκευή από την οποία θέλετε να γίνει η εκκίνηση.

Για παράδειγμα, αν πραγματοποιείτε εκκίνηση από ένα κλειδί μνήμης USB, επιλέξτε **USB Flash Device** (Συσκευή Flash USB) και πατήστε <Enter>.

 **ΣΗΜΕΙΩΣΗ:** Για να πραγματοποιήσετε εκκίνηση από συσκευή USB, η συσκευή θα πρέπει να έχει τη δυνατότητα εκκίνησης. Για να σιγουρευτείτε ότι η συσκευή σας είναι εκκινήσιμη, ανατρέξτε στην τεκμηρίωσή της.

### Αλλαγή της ακολουθίας εκκίνησης για μελλοντικές εκκινήσεις

- Μπείτε στο βοηθητικό πρόγραμμα ρύθμισης συστήματος (βλ. [Εισόδος στο Βοηθητικό πρόγραμμα ρύθμισης συστήματος](#)).
- Χρησιμοποιήστε τα πλήκτρα κατεύθυνσης για να επισημάνετε την επιλογή μενού **Boot** (Εκκίνηση) και κατόπιν πατήστε το πλήκτρο <Enter> για να ανοίξει το μενού.

 **ΣΗΜΕΙΩΣΗ:** Σημειώστε την τρέχουσα ακολουθία εκκίνησης για την περίπτωση που χρειαστεί να την επαναφέρετε.

3. Πατήστε τα πλήκτρα πάνω και κάτω βέλους για να μετακινηθείτε στη λίστα συσκευών.
4. Πιέστε το συν (+) ή το μείον (-) για να αλλάξετε την προτεραιότητα εκκίνησης της συσκευής.

---

## Απαλοιφή ξεχασμένων κωδικών πρόσβασης και ρυθμίσεων CMOS

**ΠΡΟΕΙΔΟΠΟΙΗΣΗ:** Προτού ξεκινήσετε κάποια από τις διαδικασίες που αναφέρονται στην παρούσα ενότητα, ακολουθήστε τις οδηγίες για την ασφάλεια που παραλάβετε με τον υπολογιστή σας.

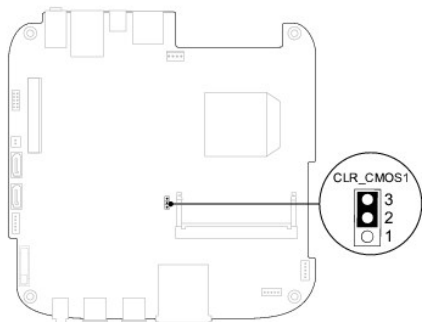
**ΠΡΟΕΙΔΟΠΟΙΗΣΗ:** Ο υπολογιστής πρέπει να έχει αποσυνδεθεί από την παροχή ρεύματος για την απαλοιφή των ρυθμίσεων CMOS.

**ΠΡΟΣΟΧΗ:** Μόνο εξουσιοδοτημένος τεχνικός σέρβις επιτρέπεται να κάνει επισκευές στον υπολογιστή σας. Η εγγύησή σας δεν καλύπτει ζημιές εξαιτίας εργασιών συντήρησης που εκτελέστηκαν από τεχνικό, ο οποίος δεν είναι εξουσιοδοτημένος από την Dell™.

**ΠΡΟΣΟΧΗ:** Προς αποφυγή ηλεκτροστατικής εκκένωσης, γειώστε το σώμα σας χρησιμοποιώντας μεταλλικό περικάρπιο γείωσης ή αγγίζοντας κατά διαστήματα μια άβαφη μεταλλική επιφάνεια (όπως μια θύρα στο πίσω μέρος του υπολογιστή σας).

**ΠΡΟΣΟΧΗ:** Η απαλοιφή των ρυθμίσεων CMOS θα διαγράψει και τους κωδικούς πρόσβασης.

1. Ακολουθήστε τις διαδικασίες στην ενότητα [Πριν ξεκινήσετε](#).
2. Αφαιρέστε το πάνω κάλυμμα (βλ. [Αφαίρεση του πάνω καλύμματος](#)).
3. Αφαιρέστε το πάνω στήριγμα (βλ. [Αφαίρεση του πάνω στηρίγματος](#)).
4. Αφαιρέστε τη μονάδα οπτικών δίσκων (ανατρέξτε στην ενότητα [Αφαίρεση της μονάδας οπτικών δίσκων](#)).
5. Αφαιρέστε το φατνίο της μονάδας δίσκου (βλ. [Αφαίρεση του φατνίου μονάδας δίσκου](#)).
6. Εντοπίστε το βραχυκυκλωτήρα CMOS 3 ακίδων στην πλακέτα συστήματος (βλ. [Εξαρτήματα πλακέτας συστήματος](#)).
7. Αφαιρέστε το πλαστικό κάλυμμα του βραχυκυκλωτήρα 2 ακίδων από τις ακίδες 2 και 3 και στερεώστε το στις ακίδες 1 και 2.
8. Περιμένετε για περίπου πέντε δευτερόλεπτα για να διαγραφούν οι ρυθμίσεις CMOS και οι κωδικοί πρόσβασης.
9. Αφαιρέστε το βύσμα 2 ακίδων του βραχυκυκλωτήρα από τις ακίδες 1 και 2 και επανατοποθετήστε το στις ακίδες 2 και 3.



10. Επανατοποθετήστε το φατνίο της μονάδας δίσκου (βλ. [Τοποθέτηση του φατνίου μονάδας δίσκου](#)).
11. Επανατοποθετήστε τη μονάδα οπτικών δίσκων (ανατρέξτε στην ενότητα [Επανατοποθέτηση της μονάδας οπτικού δίσκου](#)).
12. Επανατοποθετήστε το πάνω στήριγμα (βλ. [Τοποθέτηση του πάνω στηρίγματος](#)).
13. Επανατοποθετήστε το πάνω κάλυμμα (βλ. [Επανατοποθέτηση του πάνω καλύμματος](#)).


**ΠΡΟΣΟΧΗ:** Προτού ανοίξετε τον υπολογιστή, αντικαταστήστε όλες τις βίδες και βεβαιωθείτε ότι δεν έχουν περισσέψει βίδες μέσα στον υπολογιστή. Σε αντίθετη περίπτωση, ενδέχεται να προκληθεί βλάβη στον υπολογιστή.

14. Συνδέστε τον υπολογιστή και τις συσκευές σας στην πρίζα και ενεργοποιήστε τα.
-

## Αναβάθμιση του BIOS

Το BIOS μπορεί να χρειαστεί αναβάθμιση όταν υπάρχει διαθέσιμη ενημερωμένη έκδοση ή κατά την αντικατάσταση της πλακέτας συστήματος. Για την αναβάθμιση του BIOS:

1. Ενεργοποιήστε τον υπολογιστή.
2. Επισκεφτείτε τον ιστότοπο υποστήριξης της Dell στη διεύθυνση [support.dell.com](http://support.dell.com).
3. Κάντε κλικ στις επιλογές **Drivers & Downloads** (Προγράμματα οδήγησης και στοιχεία λήψης)→ **Select Model** (Επιλογή μοντέλου).
4. Εντοπίστε το αρχείο ενημέρωσης του BIOS για τον υπολογιστή σας:


 **ΣΗΜΕΙΩΣΗ:** Η ετικέτα εξυπηρέτησης του υπολογιστή σας βρίσκεται στη βάση του υπολογιστή.

Αν έχετε την ετικέτα εξυπηρέτησης του υπολογιστή σας:

- a. Κάντε κλικ στο **Enter a Service Tag** (Καταχώρηση ετικέτας εξυπηρέτησης).
- b. Εισαγάγετε την ετικέτα εξυπηρέτησης του υπολογιστή σας στο πεδίο **Enter a service tag:** (Εισαγωγή ετικέτας εξυπηρέτησης), κάντε κλικ στην επιλογή **Go** (Μετάβαση) και συνεχίστε στο [βήμα 5](#).

Αν δεν έχετε την ετικέτα εξυπηρέτησης του υπολογιστή σας:

- a. Στη λίστα **Select Your Product Family** (Επιλογή οικογένειας προϊόντων) επιλέξτε τον τύπο του προϊόντος σας.
- b. Στη λίστα **Select Your Product Line** (Επιλογή γραμμής προϊόντων) επιλέξτε τη μάρκα του προϊόντος σας.
- c. Στη λίστα **Select Your Product Model** (Επιλογή μοντέλου προϊόντος) επιλέξτε τον αριθμό του μοντέλου του προϊόντος σας.

 **ΣΗΜΕΙΩΣΗ:** Αν έχετε επιλέξει διαφορετικό μοντέλο και θέλετε να εκτελεστεί η διαδικασία από την αρχή, κάντε κλικ στην επιλογή **Start Over** (Εκτέλεση από την αρχή) πάνω δεξιά στο μενού.

- d. Κάντε κλικ στην επιλογή **Confirm** (Επιβεβαίωση).

5. Στην οθόνη εμφανίζεται μια λίστα με τα σχετικά αποτελέσματα. Κάντε κλικ στην επιλογή **BIOS**.
6. Κάντε κλικ στην επιλογή **Download Now** (Λήψη τώρα) για να γίνει η λήψη του πιο πρόσφατα ενημερωμένου αρχείου BIOS. Εμφανίζεται το παράθυρο **File Download** (Λήψη αρχείου).
7. Κάντε κλικ στην επιλογή **Save** (Αποθήκευση) για να αποθηκευτεί το αρχείο στην επιφάνεια εργασίας σας. Γίνεται λήψη του αρχείου, το οποίο αποθηκεύεται στην επιφάνεια εργασίας σας.
8. Πατήστε **Close** (Κλείσιμο) όταν εμφανιστεί το παράθυρο **Download Complete** (Λήψη αρχείου ολοκληρώθηκε). Το εικονίδιο του αρχείου εμφανίζεται στην επιφάνεια εργασίας σας και έχει τον ίδιο τίτλο με το ληφθέν αρχείο αναβάθμισης του BIOS.
9. Κάντε διπλό κλικ στο εικονίδιο του αρχείου στην επιφάνεια εργασίας και ακολουθήστε τις οδηγίες στην οθόνη.

---

[Επιστροφή στη σελίδα περιεχομένων](#)

[Επιστροφή στη σελίδα περιεχομένων](#)

## Τεχνική επισκόπηση

Dell™ Inspiron™ 410 - Εγχειρίδιο σέρβις

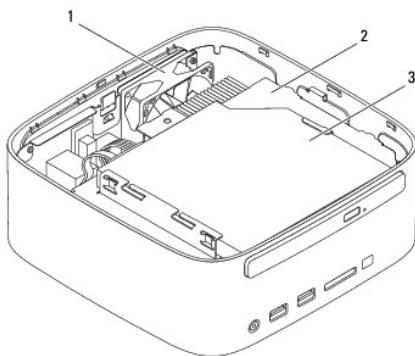
- [Εσωτερική όψη](#)
- [Εξαρτήματα πλακέτας συστήματος](#)

**⚠ ΠΡΟΕΙΔΟΠΟΙΗΣΗ:** Πριν από κάθε εργασία στο εσωτερικό του υπολογιστή σας, διαβάστε τις οδηγίες για την ασφάλεια που εστάλησαν μαζί με τον υπολογιστή σας. Για πρόσθετες πληροφορίες σχετικά με τις βέλτιστες πρακτικές ασφαλείας, ανατρέξτε στην Αρχική σελίδα περί συμμόρφωσης με κανονισμούς (Regulatory Compliance Homepage), στη διεύθυνση [www.dell.com/regulatory\\_compliance](http://www.dell.com/regulatory_compliance).

**⚠ ΠΡΟΣΟΧΗ:** Μόνο εξουσιοδοτημένοι τεχνικοί σέρβις επιτρέπεται να κάνει επισκευές στον υπολογιστή σας. Η εγγύησή σας δεν καλύπτει ζημιές εξαιτίας εργασιών συντήρησης που εκτελέστηκαν από τεχνικό, ο οποίος δεν είναι εξουσιοδοτημένος από την Dell™.

**⚠ ΠΡΟΣΟΧΗ:** Προς αποφυγή ηλεκτροστατικής εκκένωσης, γειώστε το σώμα σας χρησιμοποιώντας μεταλλικό περικάρπιο γείωσης ή αγγίζοντας κατά διαστήματα μια άβαφη μεταλλική επιφάνεια (όπως μια θύρα στο πίσω μέρος του υπολογιστή σας).

### Εσωτερική όψη

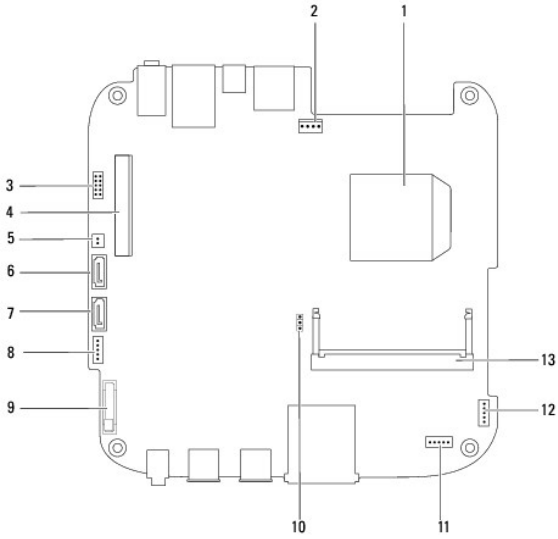


1	ανεμιστήρας πλαισίου	2	φατνίο μονάδας δίσκου
3	μονάδα οπτικού δίσκου		

### Εξαρτήματα πλακέτας συστήματος

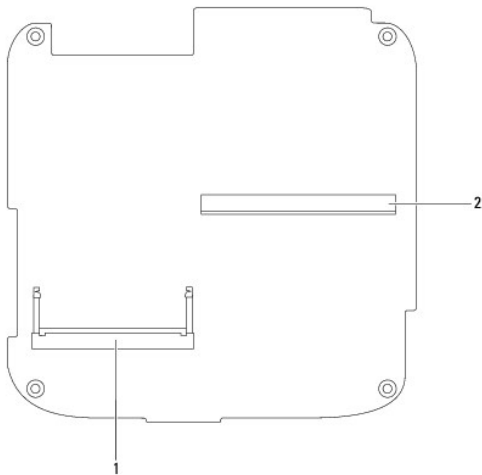
#### Επάνω προβολή





1	επεξεργαστής	2	σύνδεσμος ανεμιστήρα πλαισίου (SYSFAN1)
3	θύρα VGA	4	σύνδεσμος ασύρματης Mini-card
5	σύνδεσμος ανεμιστήρα μονάδας οπτικού δίσκου (ODD_PWR1)	6	σύνδεσμος μονάδας SATA (SATA1)
7	σύνδεσμος μονάδας SATA (SATA2)	8	σύνδεσμος ισχύος SATA (SATAPWR1)
9	υποδοχή μπαταρίας σε σχήμα νομίσματος (BAT1)	10	βραχυκυκλωτήρας CMOS (CMOS1)
11	σύνδεσμος υπερύθρων	12	Σύνδεσμος κουμπιού τροφοδοσίας
13	υποδοχή μονάδας μνήμης (DIMM1)		

## Κάτω όψη



1	υποδοχή μονάδας μνήμης (DIMM2)	2	σύνδεσμος κάρτας γραφικών
---	--------------------------------	---	---------------------------

[Επιστροφή στη σελίδα περιεχομένων](#)

## Πάνω στήριγμα

Dell™ Inspiron™ 410 - Εγχειρίδιο σέρβις

- [Αφαίρεση του πάνω στηριγματος](#)
- [Τοποθέτηση του πάνω στηριγματος](#)

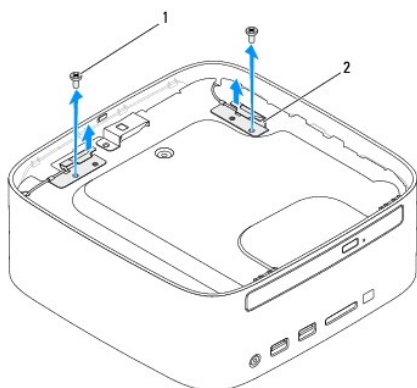
**ΠΡΟΕΙΔΟΠΟΙΗΣΗ:** Πριν από κάθε εργασία στο εσωτερικό του υπολογιστή σας, διαβάσετε τις οδηγίες για την ασφάλεια που εστάλησαν μαζί με τον υπολογιστή σας. Για πρόσθετες πληροφορίες σχετικά με τις βέλτιστες πρακτικές ασφαλείας, ανατρέξτε στην Αρχική σελίδα περί συμμόρφωσης με κανονισμούς (Regulatory Compliance Homepage), στη διεύθυνση [www.dell.com/regulatory\\_compliance](http://www.dell.com/regulatory_compliance).

**ΠΡΟΣΟΧΗ:** Μόνο εξουσιοδοτημένοι τεχνικοί σέρβις επιτρέπεται να κάνει επισκευές στον υπολογιστή σας. Η εγγύησή σας δεν καλύπτει ζημιές εξαιτίας εργασιών συντήρησης που εκτελέστηκαν από τεχνικό, ο οποίος δεν είναι εξουσιοδοτημένος από την Dell™.

**ΠΡΟΣΟΧΗ:** Προς αποφυγή ηλεκτροστατικής εκκένωσης, γειώστε το σώμα σας χρησιμοποιώντας μεταλλικό περικάρπιο γείωσης ή αγγίζοντας κατά διαστήματα μια άβαφη μεταλλική επιφάνεια (όπως μια θύρα στο πίσω μέρος του υπολογιστή σας).

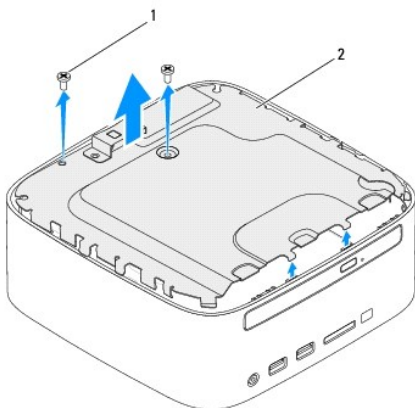
### Αφαίρεση του πάνω στηριγματος

1. Ακολουθήστε τις διαδικασίες στην ενότητα [Πριν ξεκινήσετε](#).
2. Αφαιρέστε το πάνω κάλυμμα (βλ. [Αφαίρεση του πάνω καλύμματος](#)).
3. Αφαιρέστε τις δύο βίδες που συγκρατούν τις κεραίες ασύρματων επικοινωνιών στο πάνω στήριγμα.



1	βίδες (2)	2	κεραίες ασύρματων επικοινωνιών (2)
---	-----------	---	------------------------------------

4. Αφαιρέστε τις δύο βίδες που συγκρατούν το πάνω στήριγμα στο πλαίσιο του υπολογιστή.
5. Αφαιρέστε το πάνω στήριγμα από τον υπολογιστή.

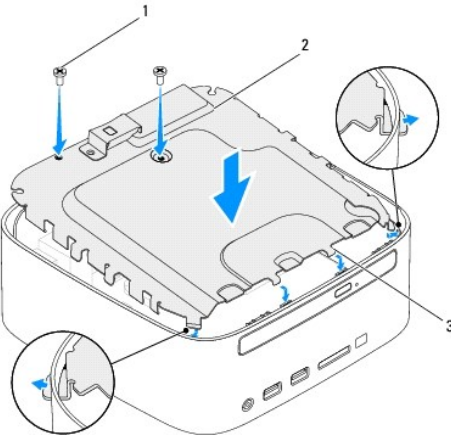


1	βίδες (2)	2	πάνω στήριγμα
---	-----------	---	---------------

---

## Τοποθέτηση του πάνω στήριγματος

1. Ακολουθήστε τις διαδικασίες στην ενότητα [Πριν Ξεκινήσετε](#).
2. Ευθυγραμμίστε τις γλωττίδες στο πάνω στήριγμα με τις υποδοχές στο πλαίσιο.
3. Επανατοποθετήστε τις δύο βίδες που συγκρατούν το πάνω στήριγμα στο πλαίσιο του υπολογιστή.



1	βίδα (2)	2	πάνω στήριγμα
3	γλωττίδες (4)		

4. Ευθυγραμμίστε τις οπές βίδας στις κεραίες ασύρματων επικοινωνιών με τις οπές βίδας στο πάνω στήριγμα.
5. Τοποθετήστε τις δύο βίδες που συγκρατούν τις κεραίες ασύρματων επικοινωνιών στο πάνω στήριγμα.
6. Επανατοποθετήστε το πάνω κάλυμμα (βλ. [Επανατοποθέτηση του πάνω καλύμματος](#)).

**⚠ ΠΡΟΣΟΧΗ:** Προτού ανοίξετε τον υπολογιστή, αντικαταστήστε όλες τις βίδες και βεβαιωθείτε ότι δεν έχουν περισσέψει βίδες μέσα στον υπολογιστή. Σε αντίθετη περίπτωση, ενδέχεται να προκληθεί βλάβη στον υπολογιστή.

7. Συνδέστε τον υπολογιστή και όλες τις προσαρτημένες συσκευές σε πρίζες ρεύματος και ενεργοποιήστε τις.

---

[Επιστροφή στη σελίδα περιεχομένων](#)

[Επιστροφή στη σελίδα περιεχομένων](#)

## Πάνω κάλυμμα

Dell™ Inspiron™ 410 - Εγχειρίδιο σέρβις

- [Αφαίρεση του πάνω καλύμματος](#)
- [Επανατοποθέτηση του πάνω καλύμματος](#)

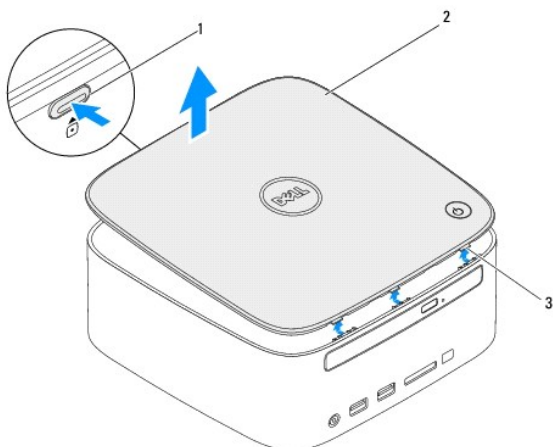
**⚠ ΠΡΟΕΙΔΟΠΟΙΗΣΗ:** Πριν από κάθε εργασία στο εσωτερικό του υπολογιστή σας, διαβάσετε τις οδηγίες για την ασφάλεια που εστάλησαν μαζί με τον υπολογιστή σας. Για πρόσθετες πληροφορίες σχετικά με τις βέλτιστες πρακτικές ασφαλείας, ανατρέξτε στην Αρχική σελίδα περί συμμόρφωσης με κανονισμούς (Regulatory Compliance Homepage), στη διεύθυνση [www.dell.com/regulatory\\_compliance](http://www.dell.com/regulatory_compliance).

**⚠ ΠΡΟΣΟΧΗ:** Μόνο εξουσιοδοτημένοι τεχνικοί σέρβις επιτρέπεται να κάνει επισκευές στον υπολογιστή σας. Η εγγύησή σας δεν καλύπτει ζημιές εξαιτίας εργασιών συντήρησης που εκτελέστηκαν από τεχνικό, ο οποίος δεν είναι εξουσιοδοτημένος από την Dell™.

**⚠ ΠΡΟΣΟΧΗ:** Προς αποφυγή ηλεκτροστατικής εκκένωσης, γειώστε το σώμα σας χρησιμοποιώντας μεταλλικό περικάρπιο γείωσης ή αγγίζοντας κατά διαστήματα μια άβαφη μεταλλική επιφάνεια (όπως μια θύρα στο πίσω μέρος του υπολογιστή σας).

## Αφαίρεση του πάνω καλύμματος

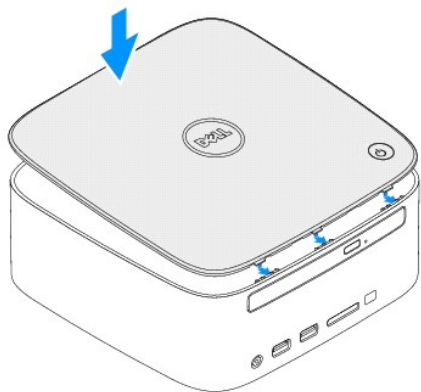
1. Ακολουθήστε τις διαδικασίες στην ενότητα [Πριν ξεκινήσετε](#).
2. Πατήστε το κουμπί απελευθέρωσης του πάνω περιβλήματος στο πίσω μέρος του υπολογιστή. Το πάνω περίβλημα θα ανοίξει.
3. Αφαιρέστε το πάνω περίβλημα από τον υπολογιστή.



1	κουμπί απελευθέρωσης του πάνω περιβλήματος	2	πάνω κάλυμμα
3	γλωττίδες (3)		

## Επανατοποθέτηση του πάνω καλύμματος

1. Ακολουθήστε τις διαδικασίες στην ενότητα [Πριν ξεκινήσετε](#).
2. Ευθυγραμμίστε τις γλωττίδες του πάνω περιβλήματος με τις υποδοχές στον υπολογιστή και στερεώστε το πάνω περίβλημα στη θέση του.



---

[Επιστροφή στη σελίδα περιεχομένων](#)